



Indian[®]
MOTORCYCLE

2019

◊ MANUALE DI USO E MANUTENZIONE ◊

══ SCOUT ◊ SCOUT SIXTY ══

1901



AVVERTENZA

Leggere, capire e seguire tutte le istruzioni e precauzioni di sicurezza riportate nel presente manuale e sulle etichette del prodotto.

La mancata osservanza delle precauzioni di sicurezza potrebbe tradursi in causa di decesso o gravi infortuni.



AVVERTENZA

L'uso, la riparazione e la manutenzione di un veicolo per trasporto di passeggeri o di un veicolo fuoristrada possono esporvi al contatto con agenti chimici considerati dallo Stato della California cancerogeni e mutageni, quali i gas di scarico del motore, il monossido di carbonio, gli ftalati e il piombo. Per ridurre al minimo l'esposizione, evitare di respirare i gas di scarico, non lasciare acceso il motore al minimo oltre il necessario, eseguire gli interventi di manutenzione in un ambiente adeguatamente ventilato e indossare i guanti oppure lavarsi spesso le mani.

Per maggiori informazioni visitare il sito
www.P65Warnings.ca.gov/passenger-vehicle.



Manuale di uso e manutenzione 2019

Scout®

Scout® Sixty

Copyright 2018 Indian Motorcycle International, LLC

Tutte le informazioni contenute nel presente manuale si basano sulle informazioni sul prodotto più aggiornate disponibili alla data della sua pubblicazione. Può essere che l'introduzione di migliorie al prodotto o altre modifiche portino a rilevare qualche differenza tra quanto descritto nel presente manuale e la motocicletta. Le illustrazioni e/o procedure contenute nella presente pubblicazione sono finalizzate a fungere solo da riferimento.

Si declina ogni responsabilità per eventuali omissioni o imprecisioni. Indian Motorcycle Company si riserva il diritto di apportare modifiche in qualsiasi momento senza doverne dare notifica e senza l'obbligo di apportare le stesse modifiche o modifiche simili alle motociclette costruite in precedenza. La ristampa o la riproduzione, sia in toto che in parte, delle illustrazioni e/o procedure qui contenute è espressamente vietata.

INDIAN®, INDIAN MOTORCYCLE® e INDIAN SCOUT® sono marchi di fabbrica di Indian Motorcycle Company.

Congratulazioni per aver acquistato una nuova motocicletta INDIAN. Scegliendo di possedere una motocicletta INDIAN, siete entrati a far parte della famiglia elitaria dei motociclisti che hanno acquisito un celebre pezzo di storia Americana.

La vostra nuova motocicletta è il frutto della dedizione e della maestria dei nostri team di ingegneria, progettazione e montaggio. È stata progettata e costruita perseguendo il nostro fine di offrirvi una motocicletta di alta qualità che potrete guidare senza alcun problema per molti anni a venire. Auspichiamo che guidando la vostra nuova motocicletta possiate provare lo stesso orgoglio che il nostro team ha provato nel costruirla per voi.

Vi invitiamo a leggere questo manuale di uso e manutenzione per intero. Contiene informazioni essenziali per una guida in sicurezza e un'appropriata manutenzione della vostra motocicletta.

Il vostro concessionario autorizzato INDIAN MOTORCYCLE conosce la vostra motocicletta meglio di chiunque altro e potrete rivolgervi a lui per qualsiasi servizio o assistenza. Tecnici esperti dotati di attrezzature e metodologie avanzate sono le persone più qualificate per eseguire tutte le grandi riparazioni e manutenzioni di cui la vostra motocicletta potrebbe necessitare.

Le motociclette INDIAN sono conformi a tutte le normative federali, nazionali e locali sulla sicurezza e le emissioni del mercato di destinazione.

SIMBOLI E DIDASCALIE INERENTI LA SICUREZZA

All'interno del manuale sono presenti ovunque i simboli e le didascalie seguenti. Laddove si usano questi simboli e queste didascalie significa che è coinvolta la sicurezza vostra e degli altri. Familiarizzare con i loro significati prima di leggere il manuale.

PERICOLO

PERICOLO indica una situazione pericolosa che, se non evitata, CAUSERÀ il decesso o gravi infortuni.

AVVERTENZA

AVVERTENZA indica una situazione pericolosa che, se non evitata, **potrebbe** causare il decesso del conducente, dei presenti, o delle persone che stanno ispezionando o riparando il veicolo.

ATTENZIONE

ATTENZIONE CON AVVISO DI SICUREZZA indica un potenziale pericolo che potrebbe causare infortuni non gravi alle persone o danni al veicolo.

ATTENZIONE

ATTENZIONE indica precauzioni particolari da adottare per evitare danni al veicolo o ad altri beni.

IMPORTANTE

IMPORTANTE richiama punti chiave delle operazioni di smontaggio, montaggio e ispezione dei componenti.

Introduzione	7
Sicurezza	9
Identificazione dei componenti	19
Funzioni e comandi	23
Ispezioni prima di mettersi alla guida	41
Uso	51
Manutenzione	61
Pulizia e rimessaggio	117
Specifiche	125
Garanzia	131
Registro delle manutenzioni	137

INTRODUZIONE

REGISTRO DEI NUMERI D'IDENTIFICAZIONE

REGISTRARE QUI SOTTO I NUMERI D'IDENTIFICAZIONE IMPORTANTI	
Numero d'identificazione veicolo (VIN) (vedere pagina 18)	
Numero d'identificazione motore (vedere pagina 21)	
Numero chiave di accensione (vedere pagina 21)	

INFORMAZIONI INERENTI L'ASSISTENZA E LA GARANZIA

Alcune procedure esulano dall'ambito di questo manuale. Rivolgetevi al vostro concessionario per l'acquisto di un Manuale di officina *INDIAN MOTORCYCLE*. Alcune procedure riportate nel manuale di officina richiedono specializzazione, attrezzature specifiche e adeguato addestramento. Assicuratevi di possedere le competenze tecniche richieste e gli attrezzi necessari prima di accingervi ad eseguire **QUALSIASI** intervento sulla vostra motocicletta. Rivolgetevi al vostro concessionario autorizzato prima di accingervi ad eseguire un qualsiasi intervento che richieda un livello di competenza tecnica o esperienza superiore a quello che possedete, o se il lavoro richiede un'attrezzatura specifica.

SICUREZZA

RIGUARDO AL MANUALE DI USO E MANUTENZIONE

AVVERTENZA

La mancata osservanza di tutte le precauzioni e procedure raccomandate potrebbe tradursi in causa di decesso o gravi infortuni. Osservare sempre tutte le precauzioni di sicurezza e seguire sempre tutte le procedure per l'uso, l'ispezione e la manutenzione delineate in questo manuale.

Tutti i riferimenti ai termini DESTRA, SINISTRA, ANTERIORE o POSTERIORE rispecchiano la prospettiva che ha il conducente quando è seduto nella normale posizione di guida. Se dopo aver letto questo manuale avete domande riguardanti l'uso o la manutenzione della vostra motocicletta, siete pregati di rivolgervi al vostro concessionario autorizzato. Per individuare il concessionario autorizzato INDIAN MOTORCYCLE più vicino, visitare il sito web INDIAN MOTORCYCLE su www.indianmotorcycle.eu.

Leggere attentamente e capire le informazioni riportate nella sezione *Sicurezza* che inizia su questa pagina. Per mantenere la vostra motocicletta nelle migliori condizioni sia su strada che durante il rimessaggio, capire e seguire le procedure delineate nella sezione *Manutenzione* che inizia a pagina 61.

Portate con voi il manuale quando guidate. L'osservanza delle precauzioni e procedure riportate nel manuale accrescerà il vostro piacere e contribuirà a salvaguardare la vostra sicurezza. In caso di smarrimento o deterioramento del presente manuale, siete pregati di acquistarne uno nuovo presso qualsiasi concessionario autorizzato INDIAN MOTORCYCLE. Il manuale di uso e manutenzione deve essere considerato parte integrante della motocicletta e deve sempre restare insieme alla motocicletta quando questa cambia di proprietà.

PRASSI DI GUIDA SICURA

AVVERTENZA

Un uso improprio di questa motocicletta può causare il decesso o gravi infortuni. Per ridurre al minimo il rischio, leggere e capire le informazioni contenute in questa sezione prima di usare la motocicletta. La presente sezione contiene sia informazioni di sicurezza specifiche per questa motocicletta INDIAN, sia informazioni di sicurezza generali valide per tutte le motociclette. Queste precauzioni di sicurezza devono essere seguite da chiunque viaggia sulla motocicletta (conducenti e passeggeri).

I RISCHI INSITI NEL MOTOCICLISMO

I suddetti rischi si possono ridurre al minimo ma non eliminare del tutto. Anche se si possiede una certa esperienza come conducente o passeggero di una motocicletta, leggere tutte le informazioni di sicurezza contenute nel presente manuale prima di usare la motocicletta.

- Partecipare ad un corso di guida in moto tenuto da un istruttore qualificato. Il corso vi aiuterà a sviluppare o rinfrescare la vostra esperienza nella guida in sicurezza attraverso lezioni di teoria e prove di guida.
- Leggere e capire tutte le informazioni contenute nel presente manuale di uso e manutenzione.
- Osservare tutte le esigenze di manutenzione specificate nel presente manuale. Consultare il *Manuale di officina INDIAN MOTORCYCLE* o un concessionario autorizzato INDIAN MOTORCYCLE.

LE CARATTERISTICHE DEL DESIGN CONDIZIONANO IL MODO DI UTILIZZO DELLA MOTOCICLETTA

- La motocicletta è progettata per uso su strada con il solo conducente (e un passeggero se la motocicletta è equipaggiata con sella e pedane per il passeggero). *Non superare mai il limite di peso totale del veicolo (GVWR) o il limite di peso per asse (GAWR)*. Fare riferimento alla sezione *Specifiche*, o alla Targhetta del costruttore/numero d'identificazione veicolo (VIN) situata sul telaio della motocicletta, per le informazioni specifiche del modello.
- La guida fuoristrada, il trasporto di più di un passeggero o di un peso eccedente il limite massimo di peso può causare difficoltà di manovra con possibilità di perdere il controllo del mezzo.
- Durante i primi 800 km (500 miglia) di percorrenza, seguire tutte le procedure di rodaggio delineate a pagina 51. In caso contrario si possono causare seri danni al motore.
- Se la vostra motocicletta è equipaggiata con borse da sella, parabrezza o schienale per passeggero, predisporre a ridurre la velocità di crociera per mantenere la stabilità.

SEGUIRE QUESTE PRASSI GENERALI DI GUIDA SICURA

- Ad ogni utilizzo del mezzo, eseguire le "ispezioni prima di mettersi alla guida". In caso contrario si potrebbero causare danni alla motocicletta o un incidente.
- Finché non si ha piena padronanza della motocicletta e di tutti i relativi comandi, praticare la guida dove non c'è traffico o ce n'è poco. Praticare la guida ad una velocità moderata su vari tipi di strade e in condizioni meteo diverse.
- Prendere consapevolezza delle proprie capacità e dei propri limiti e guidare di conseguenza.

- Permettere l'uso della propria motocicletta solo a conducenti muniti di patente ed esperti, e quindi soltanto dopo che hanno familiarizzato con il suo utilizzo e i suoi comandi. Assicurarsi che chiunque si metta alla guida abbia prima letto e capito questo manuale di uso e manutenzione.
- Non guidare quando si è affaticati, indisposti o sotto l'influenza di alcool, farmaci prescritti, farmaci da banco o qualsiasi altro tipo di farmaco. Fatica, indisposizione, alcool e farmaci possono causare sonnolenza, perdita di coordinazione dei movimenti o perdita di equilibrio. Possono anche influire sul livello di consapevolezza e sulla capacità di valutazione.
- Se la vostra motocicletta funziona in modo anomalo, correte immediatamente ai ripari. Consultare il *Manuale di officina INDIAN MOTORCYCLE* oppure un concessionario autorizzato INDIAN MOTORCYCLE o un altro concessionario qualificato.
- Guidate in modo difensivo come se foste invisibili per gli altri guidatori, anche in pieno giorno. *Un guidatore che non vede o riconosce una motocicletta è la prima causa degli incidenti tra automobili/motociclette*. Guidate cercando di mostrarvi agli altri guidatori ed osservate con attenzione il loro comportamento.
- Usate particolare prudenza agli incroci, in quanto è lì che avviene il maggior numero d'incidenti.
- Per evitare di perdere il controllo del mezzo tenere le mani sul manubrio e i piedi sulle pedane.
- Tenere ben presente che una barra paramotore non è progettata per proteggere il motociclista il caso di collisione.
- Rispettare il limite di velocità e regolare la velocità e la tecnica di guida in base alle condizioni della strada, meteorologiche e del traffico. Più si aumenta la velocità, e più aumenta l'influenza di tutte le altre condizioni che possono incidere sulla stabilità della motocicletta e accrescere le possibilità di perdere il controllo del mezzo.

- Non muovere o usare la motocicletta con il bloccasterzo inserito (se in dotazione), in quanto la drastica limitazione di manovrabilità dello sterzo potrebbe tradursi nella perdita di controllo del mezzo.
- Ridurre la velocità laddove:
 - La strada ha delle buche o è comunque dissestata o irregolare.
 - La strada è cosparsa di sabbia, morchia, ghiaia o altri materiali instabili.
 - La strada è bagnata, ghiacciata o viscida.
 - La strada contiene chiusini, superfici verniciate, grate metalliche, passaggi a livello o altre superfici scivolose.
 - C'è vento, piove o ci sono condizioni meteorologiche comunque instabili o in rapida evoluzione.
 - Il traffico è intenso, congestionato, ammassato o comunque non scorrevole.
 - Vi sta sorpassando un grosso veicolo che potrebbe produrre una raffica di vento nella sua scia.
- Quando si sta per imboccare una curva, scegliere una velocità e un angolo di piega che consentano di superare la curva rimanendo entro la corsia e senza usare i freni. In curva, una velocità eccessiva, un angolo di piega improprio o una frenata possono far perdere il controllo del mezzo.
- L'altezza da terra si riduce quando la motocicletta si piega. Impedire che qualche componente possa toccare il fondo stradale quando si piega la motocicletta in una curva, altrimenti si potrebbe perdere il controllo del mezzo.
- Non trainare rimorchi. Il traino di un rimorchio può rendere la motocicletta difficile da manovrare.
- Ritrarre completamente il cavalletto laterale prima di mettersi alla guida. Se il cavalletto laterale non è completamente ritratto, potrebbe toccare il fondo stradale e far perdere il controllo del mezzo.
- Per massimizzare l'efficienza della frenata, *usare i freni anteriore e posteriore insieme*. Tenere presente i dati di fatti e le prassi inerenti alla frenata seguenti:
 - Il freno posteriore fornisce, al massimo, il 40% della forza frenante. Usare i freni anteriore e posteriore insieme.
 - Per evitare slittamenti, applicare i freni gradualmente quando la strada è bagnata o dissestata, oppure è cosparsa di materiali instabili o comunque scivolosi.
 - Evitare se possibile di frenare in curva. Gli pneumatici della motocicletta esercitano una trazione minore in curva per cui frenando si aumenta la possibilità che slittino. Portare la motocicletta in posizione verticale prima di frenare.
 - Con dischi e pastiglie nuovi, consentire una percorrenza di rodaggio di massimo 500 km (250 miglia) in condizioni di guida urbane (non a velocità di crociera in autostrada) affinché le pastiglie e i dischi arrivino a combaciare perfettamente. I freni devono essere usati con molta frequenza. Durante questo periodo, le prestazioni dei freni risulteranno meno efficaci. Evitare frenate violente se non in caso di emergenza. L'efficacia dei freni aumenterà gradualmente durante questo periodo di assestamento.

TRASPORTO DI UN PASSEGGERO

AVVERTENZA

Non trasportare passeggeri a meno che la motocicletta non sia equipaggiata con sella e pedane per il passeggero.

PER TRASPORTARE UN PASSEGGERO IN SICUREZZA

- Non superare il limite di peso totale del veicolo (GVWR) consentito per la vostra motocicletta. Fare riferimento alla sezione *Specifiche* di questo manuale o alla Targhetta del costruttore/numero d'identificazione veicolo (VIN) situata sul telaio della motocicletta, per le informazioni specifiche del modello.
- Ordinare al passeggero di tenersi a voi o alla maniglia per passeggero con entrambe le mani, e di tenere entrambi i piedi sulle pedane per passeggero. Non trasportare un passeggero che non è in grado di appoggiare saldamente i piedi sulle pedane per passeggero. Un passeggero che non si tiene a dovere, o che non arriva alle pedane per passeggero, potrebbe spostare il corpo in modo irregolare rendendo la motocicletta difficile da manovrare e causando la perdita di controllo del mezzo.
- Prima di mettersi alla guida, assicurarsi che il passeggero conosca le procedure per una guida sicura. Fornire al passeggero tutte le informazioni di sicurezza che non conosce. Un passeggero che ignora le procedure per una guida sicura potrebbe distrarvi o effettuare movimenti che rendono la motocicletta difficile da manovrare.
- Regolate il vostro stile di guida in maniera da compensare le variazioni di manovrabilità, accelerazione e frenata determinate dal peso aggiuntivo rappresentato dal passeggero. In caso contrario si potrebbe perdere il controllo del mezzo.
- Ai fini di assicurare comfort di marcia e altezza da terra appropriata, regolare il precarico dell'ammortizzatore posteriore.

REAZIONE AL SISTEMA FRENANTE ANTIBLOCCAGGIO (SE IN DOTAZIONE)

Quando in una frenata interviene il sistema frenante antibloccaggio, il conducente sentirà pulsare la leva del freno. *Continuare a tenere premuti i freni stabilmente per massimizzare l'efficacia della frenata.*

ABBIGLIAMENTO PROTETTIVO

Indossare abbigliamento protettivo per ridurre il rischio di infortuni e aumentare il comfort di marcia.

- Indossare sempre un casco conforme alle normative di sicurezza stabilite. I caschi omologati negli USA e in Canada recano una etichetta del Ministero dei Trasporti (DOT) statunitense. I caschi omologati in Europa, Asia e Oceania recano l'etichetta ECE 22.05. Il marchio ECE è costituito da un cerchio contenente la lettera E, seguito dal numero che contraddistingue la nazione che ha concesso l'omologazione. Sull'etichetta sono riportati anche il numero di omologazione e il numero di serie. In certe aree geografiche le leggi *prescrivono* l'uso di un casco omologato. Le lesioni alla testa sono la prima causa di morte negli incidenti che coinvolgono motociclette. Le statistiche dimostrano che l'uso di un casco omologato è la misura protettiva più efficace per prevenire o attenuare le lesioni alla testa.
- Indossare occhiali protettivi per proteggere gli occhi dal vento o dal pulviscolo atmosferico e quant'altro si trova nell'aria. In certe aree geografiche le leggi *prescrivono* l'uso di occhiali protettivi. Noi consigliamo di usare abbigliamento protettivo personale (PPE) recante marchi come VESC 8, V-8, Z87.1 o CE. Assicurarsi che gli occhiali protettivi siano sempre puliti.

- Tutti i motociclisti dovrebbero indossare indumenti brillanti o di colore chiaro e/o riflettenti, così da risultare maggiormente visibili agli altri guidatori. *Un guidatore che non vede o riconosce una motocicletta è la prima causa degli incidenti tra automobili/motociclette.*
- Indossare guanti, giubbotto, stivali pesanti e pantaloni lunghi in modo da prevenire o ridurre lesioni derivanti da abrasioni, lacerazioni o bruciateure in caso di caduta. Indossare stivali con tacco basso perché i tacchi alti potrebbero impigliarsi nei pedali o nelle pedane. La combinazione pantaloni più stivali deve coprire completamente le gambe, le caviglie e i piedi, proteggendo così la pelle dal calore emanato dal motore e dal sistema di scarico.
- Non indossare indumenti larghi e fluenti o stivali con lacci lunghi, in quanto potrebbero impigliarsi nel manubrio, nelle leve o nelle pedane, o aggrovigliarsi nelle ruote causando la perdita di controllo del mezzo e gravi infortuni.

UTILIZZO DI ACCESSORI

Dal momento che INDIAN MOTORCYCLE non può testare e consigliare specificamente ogni accessorio o pacchetto di accessori venduti, spetta al conducente la responsabilità di stabilire se la motocicletta può essere usata in sicurezza ogni volta che viene aggiunto un accessorio e quindi un peso. Attenersi alle linee guida seguenti nella scelta e installazione degli accessori:

- Non installare accessori che compromettono la visibilità del conducente o la stabilità, manovrabilità o condotta della motocicletta. Prima d'installare un accessorio, assicurarsi che questo non:
 - riduca l'altezza da terra sia quando la motocicletta è piegata, sia quando è dritta;
 - limiti la corsa delle sospensioni o dello sterzo o la fruibilità dei comandi;
 - alteri la normale posizione di guida;
 - oscuri le luci o i riflettori.
- Accessori ingombranti, pesanti o grandi possono causare instabilità (dovuta agli effetti di sollevamento o scuotimento causati dal vento) e la perdita di controllo del mezzo.
- Non installare accessori elettrici che eccedono la capacità dell'impianto elettrico della motocicletta. Non installare mai lampadine di potenza superiore a quelle di primo equipaggiamento. Si potrebbe causare un guasto elettrico avente come conseguenza il pericoloso spegnimento del motore o delle luci o il danneggiamento dell'impianto elettrico. Vedere la sezione Precauzioni riguardanti l'impianto elettrico per i dettagli.
- Utilizzare solo accessori originali INDIAN MOTORCYCLE progettati per il vostro modello.
- Non superare il limite di peso totale del veicolo (GVWR) consentito per la vostra motocicletta.

MODIFICHE

L'apporto di modifiche alla motocicletta attraverso la rimozione di un qualsiasi equipaggiamento o l'aggiunta di equipaggiamenti non approvati dal costruttore può invalidare la garanzia. Dette modifiche potrebbero rendere insicura la guida della motocicletta e tradursi in causa di gravi infortuni al conducente o passeggero nonché di danni alla motocicletta. Alcune modifiche potrebbero essere illegali nel vostro paese. In caso di dubbio, contattate il vostro concessionario autorizzato INDIAN MOTORCYCLE.

PARCHEGGIO DELLA MOTOCICLETTA

Quando si lascia incustodita la motocicletta, spegnere il motore. Se la motocicletta è equipaggiata con accensione a chiave, togliere la chiave di accensione per prevenire che qualcuno possa usare la motocicletta senza autorizzazione.

NOTA

Non riporre il portachiavi nei pressi della motocicletta.

Parcheggiare la motocicletta dove è difficile che qualcuno possa scottarsi toccando il motore o il sistema di scarico o possa mettere dei materiali combustibili nelle vicinanze di queste parti calde. Non parcheggiare vicino a sorgenti d'ignizione come un fornello a cherosene o una fiamma aperta, dove componenti caldi potrebbero accendere materiali combustibili.

Parcheggiare la motocicletta su una superficie solida e piana. Una superficie morbida o in pendenza potrebbe non riuscire a reggere la motocicletta. Se si è costretti a parcheggiare su una superficie morbida o in pendenza, seguire le precauzioni delineate a pagina 60.

BORSE DA SELLA

Ogni volta che si guida con borse da sella o trasportando un carico:

- Non guidare mai a velocità eccessive. Le borse da sella e il carico, combinati con gli effetti di sollevamento o scuotimento causati dal vento, potrebbero rendere instabile la motocicletta e provocare la perdita di controllo del mezzo.
- Distribuire uniformemente il peso su ciascun lato della motocicletta.
- Non superare il limite di peso individuale di ciascuna borsa da sella.
- **NON SUPERARE MAI IL LIMITE DI PESO TOTALE DEL VEICOLO (GVWR) o il LIMITE DI PESO PER ASSE (GAWR)**, indipendentemente che le borse da sella siano pienamente cariche o meno. Il superamento del limite di peso può ridurre la stabilità e la manovrabilità e far perdere il controllo del mezzo.

TRASPORTO DI CARICHI

Attenersi alle linee guida seguenti nell'aggiungere carichi o accessori alla motocicletta. Laddove applicabile, queste linee guida valgono anche per il contenuto di qualsiasi accessorio.

- Ridurre al minimo il peso del carico e dell'accessorio e mantenere gli oggetti il più vicino possibile alla motocicletta in modo da minimizzare lo spostamento del baricentro di quest'ultima. Lo spostamento del baricentro può causare perdita di stabilità e manovrabilità con conseguente perdita di controllo del mezzo.
- Non superare il limite di peso totale del veicolo (GVWR) consentito per la vostra motocicletta.

TRASPORTO DELLA MOTOCICLETTA

Se si deve trasportare la motocicletta:

- Distribuire uniformemente il peso su entrambi i lati della motocicletta. Mantenere uniforme la distribuzione del peso controllando gli accessori e il carico per assicurarsi che siano saldamente attaccati alla motocicletta, prima di mettersi alla guida e ad ogni sosta. Una distribuzione del peso non uniforme o un improvviso spostamento di accessori o carico mentre si guida potrebbe causare problemi di manovrabilità, perdita di controllo del mezzo e situazioni di pericolo per gli altri guidatori (se il carico cade dalla motocicletta).
 - Ai fini di assicurare comfort di marcia e altezza da terra appropriata, regolare il precarico dell'ammortizzatore posteriore. Vedere la sezione Ispezione del precarico ammortizzatore posteriore (altezza di marcia) per i dettagli.
 - Non attaccare carichi grossi o pesanti come sacchi a pelo, borsoni o tende al manubrio, alla forcella anteriore o al parafrangente anteriore. Un carico o un accessorio messo in queste posizioni può causare instabilità (dovuta alla scorretta distribuzione del peso o alle variazioni aerodinamiche) e quindi la perdita di controllo del mezzo.
 - Non superare il limite di peso massimo di ciascun accessorio (vedere le istruzioni e le etichette degli accessori). Non attaccare un carico ad un accessorio che non è stato concepito per quello scopo. Qualunque circostanza può tradursi in un guasto ad un accessorio che potrebbe portare a far perdere il controllo del mezzo.
 - Rispettare sempre i limiti di velocità riportati.
 - Non attaccare niente alla motocicletta laddove questa non è stata specificamente concepita per quello scopo da INDIAN MOTORCYCLE.
- Usare un camion o un rimorchio. Non trainare la motocicletta con un altro veicolo in quanto ciò comprometterebbe lo sterzo e la manovrabilità.
 - Mettere e trattenere la motocicletta in posizione verticale.
 - Non usare il manubrio per trattenere la motocicletta.
 - Avvolgere cinghie di ancoraggio (dal davanti) fino ed oltre il triplo morsetto inferiore avendo cura di non interferire con il cablaggio e le linee dei freni. Allargare gli ancoraggi il più possibile sul pianale del camion o del rimorchio in modo da massimizzare la stabilità.
 - Non inserire il cavalletto laterale durante il trasporto su camion o rimorchio.

INFORMAZIONI DI SICUREZZA RIGUARDANTI CARBURANTE E GAS DI SCARICO

Osservare sempre queste norme di sicurezza ad ogni rifornimento o intervento sul sistema di alimentazione.

AVVERTENZA

La benzina è altamente infiammabile e può diventare esplosiva in determinate condizioni.

- Prestare sempre la massima attenzione nel maneggiare la benzina.
- Spegnerne sempre il motore prima di fare rifornimento di benzina.
- Fare rifornimento di benzina sempre all'aperto o in un ambiente adeguatamente ventilato.
- Aprire il tappo del serbatoio carburante lentamente. Non riempire troppo il serbatoio. Non riempire il serbatoio fino al collo.
- Non fumare o permettere la presenza di fiamme libere o scintille nel o vicino al luogo dove si fa rifornimento o si conserva la benzina.

AVVERTENZA

La benzina e i vapori di benzina sono tossici e possono causare gravi infortuni.

- Evitare di ingerire la benzina, inspirare i vapori di benzina o di versare la benzina. Se si ingerisce benzina, s'inspirano troppi vapori di benzina o la benzina penetra negli occhi, consultare immediatamente un medico.
- Se la benzina si versa sulla pelle o sugli indumenti, lavarsi immediatamente con acqua e sapone e cambiarsi.
- I gas di scarico contengono monossido di carbonio, un gas incolore e inodore che può rapidamente portare alla perdita di coscienza o al decesso.
- Non avviare o tenere acceso il motore in un ambiente chiuso.
- Non inspirare mai i gas di scarico.

MANUTENZIONE DI SICUREZZA

AVVERTENZA

L'omissione della manutenzione di sicurezza raccomandata può causare problemi di manovrabilità e perdita di controllo del mezzo il che potrebbe, tradursi in causa di decesso o gravi infortuni. Eseguire sempre le procedure di manutenzione di sicurezza raccomandate in questo manuale.

Eseguire la manutenzione e le necessarie riparazioni prontamente. Consultare il Manuale di officina INDIAN MOTORCYCLE oppure un concessionario autorizzato INDIAN MOTORCYCLE o un altro concessionario qualificato.

- Ad ogni utilizzo del mezzo, eseguire le *Ispezioni prima di mettersi alla guida*.
- Eseguire tutte le manutenzioni periodiche agli intervalli raccomandati delineati nella sezione *Manutenzione periodica*.
- Mantenere sempre in condizione appropriata la pressione degli pneumatici, lo stato del battistrada e l'equilibratura di ruote e pneumatici. Ispezionare regolarmente gli pneumatici e sostituirli prontamente se usurati o danneggiati. Usare solo pneumatici omologati. Vedere la sezione *Specifiche*.
- Mantenere sempre correttamente regolato il cuscinetto testa di sterzo. Ispezionare regolarmente l'ammortizzatore posteriore e le forcelle anteriori per perdita di fluido o danneggiamento. Eseguire le necessarie riparazioni prontamente. Vedere pagina 87.
- Pulire a fondo la motocicletta per rilevare eventuali danni da riparare.
- I dispositivi di fissaggio devono risultare conformi alle specifiche originali in termini di qualità, finitura e tipo al fine di garantire sicurezza. Usare solo parti di ricambio originali INDIAN MOTORCYCLE ed assicurarsi che tutti i dispositivi di fissaggio siano serrati alla coppia corretta.

INTERFERENZE ELETTROMAGNETICHE

Questo veicolo risponde ai requisiti della Normativa UNECE N° 10, equivalente alla normativa canadese ICES-002.

LIMITE DI PESO TOTALE DEL VEICOLO (GVWR)

AVVERTENZA

Il superamento del limite di peso totale del veicolo stabilito per la vostra motocicletta può ridurre la stabilità e la manovrabilità e far perdere il controllo del mezzo.

NON superare mai il limite di peso totale del veicolo (GVWR) stabilito per la vostra motocicletta.

La *capacità di carico massima* stabilita per la vostra motocicletta corrisponde al peso massimo che si può aggiungere alla medesima *senza superare il limite di peso totale del veicolo (GVWR)*. Questa capacità viene determinata calcolando la differenza tra il limite di peso totale del veicolo (GVWR) e il peso in ordine di marcia stabiliti per la vostra motocicletta.

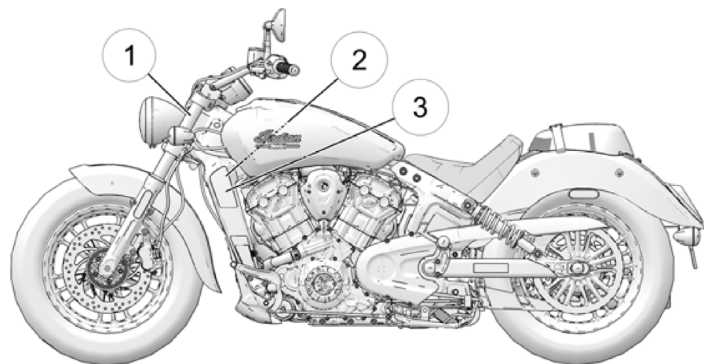
Fare riferimento alla sezione *Specifiche* di questo manuale o alla Targhetta del costruttore/numero d'identificazione veicolo (VIN) situata sul telaio della motocicletta, per le informazioni specifiche del modello.

Nel determinare il peso, al peso della motocicletta si aggiunge il peso delle persone che, per essere sicuri che non superi la capacità di carico massima, comprende quanto segue:

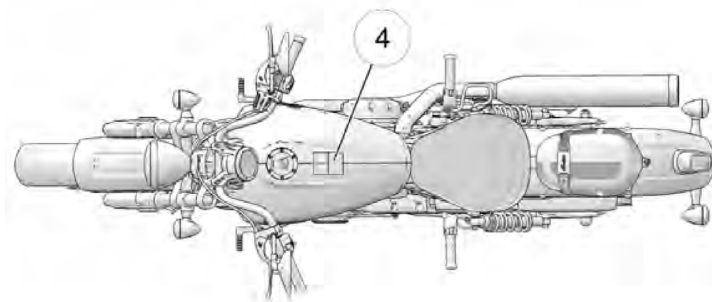
- Peso corporeo del conducente
- Peso corporeo del passeggero
- Peso dell'abbigliamento di conducente e passeggero e dei relativi accessori
- Peso di ogni accessorio aftermarket e del relativo contenuto
- Peso di ogni carico aggiuntivo trasportato sulla motocicletta.

ETICHETTE INFORMATIVE

Le etichette sono specifiche per il modello e specifiche per il mercato. La vostra motocicletta potrebbe non avere tutte le etichette mostrate.

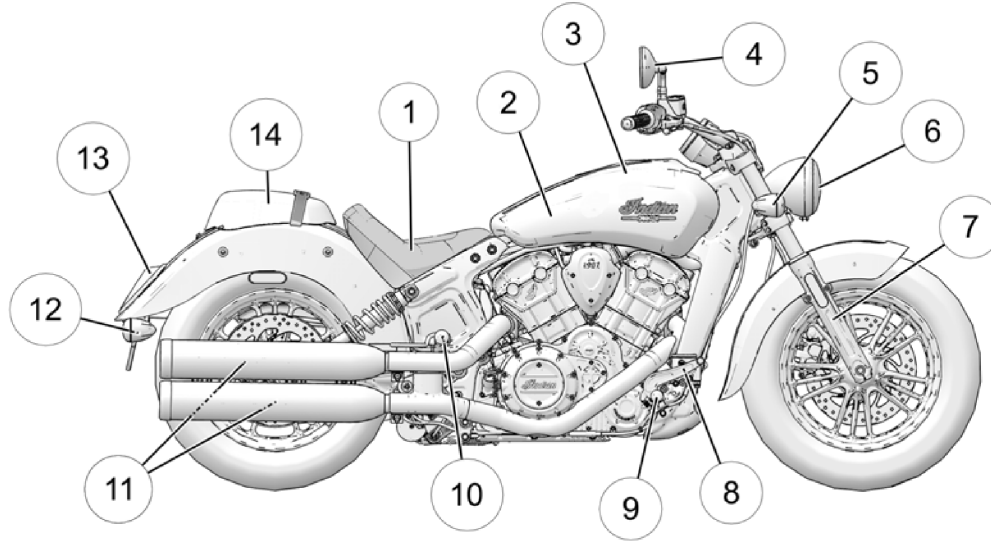


1. Numero d'identificazione veicolo (VIN) (sul lato della testa di sterzo)
2. Informazioni sul controllo delle emissioni del veicolo (VECI)



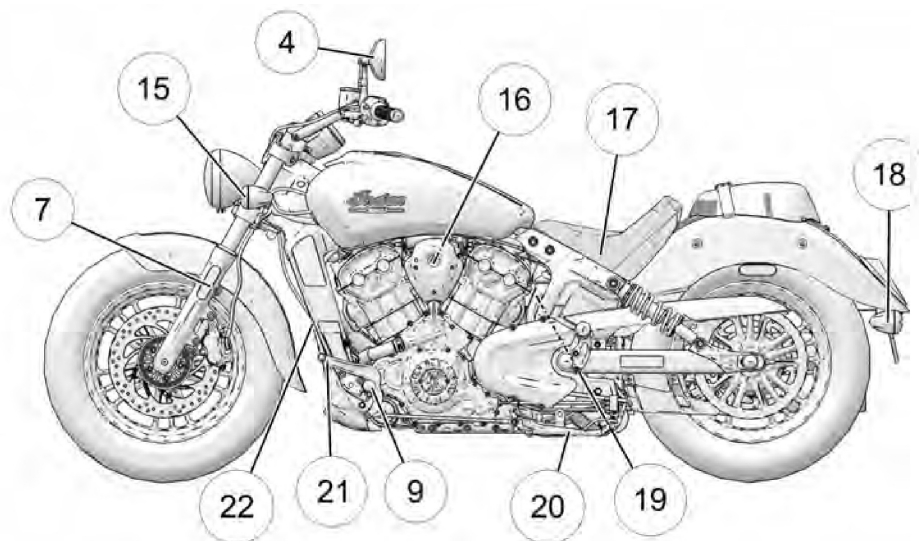
3. Informazioni sul controllo dell'inquinamento acustico (NECI)
4. Avvertenza per il conducente/Carburante raccomandato

IDENTIFICAZIONE DEI COMPONENTI



- | | | |
|--|--|---|
| 1. Sella del conducente | 6. Faro | 11. Marmitte |
| 2. Scatola filtro aria (sotto al serbatoio del carburante) | 7. Forcella anteriore | 12. Indicatore di direzione posteriore destro |
| 3. Serbatoio del carburante | 8. Pedale freno posteriore | 13. Fanale posteriore |
| 4. Specchietto | 9. Pedana del conducente | 14. Sella del passeggero (solo Scout) |
| 5. Indicatore di direzione anteriore destro | 10. Pedana del passeggero (solo Scout) | |

IDENTIFICAZIONE DEI COMPONENTI



15. Indicatore di direzione anteriore sinistro

16. Blocchetto di accensione

17. Batteria (sotto alla sella)

18. Indicatore di direzione posteriore sinistro

19. Vaschetta di espansione liquido refrigerante

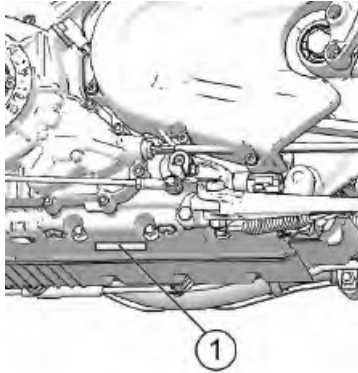
20. Cavalletto laterale

21. Leva del cambio

22. Radiatore

NUMERO D'IDENTIFICAZIONE MOTORE

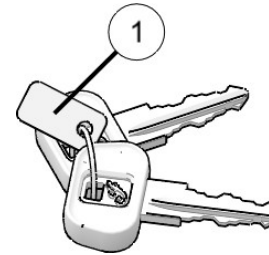
Il numero del motore ① è stampato sul fondo del basamento sinistro, vicino al cavalletto laterale.



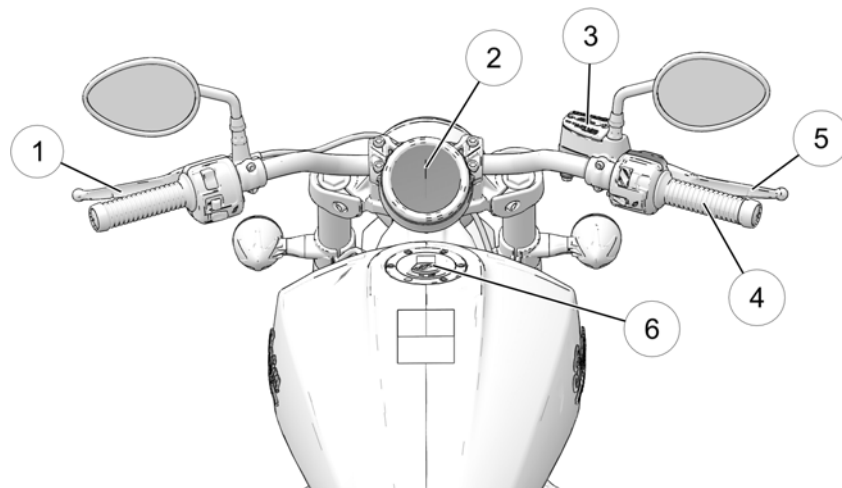
La figura è riferita alla INDIAN SCOUT

NUMERO D'IDENTIFICAZIONE CHIAVE

Il numero d'identificazione chiave ① è stampato sulla targhetta metallica attaccata all'anello portachiavi. Se per qualsiasi ragione la chiave di accensione deve essere sostituita, fornire il numero della chiave al concessionario INDIAN.



CONSOLLE



1. Leva frizione

2. Quadro strumenti

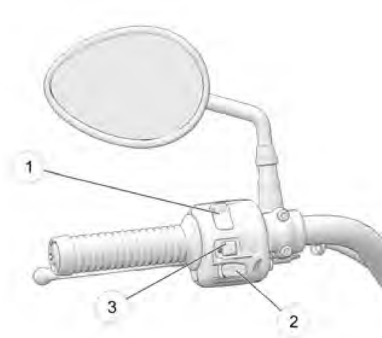
3. Cilindro maestro freno anteriore

4. Manopola di comando acceleratore

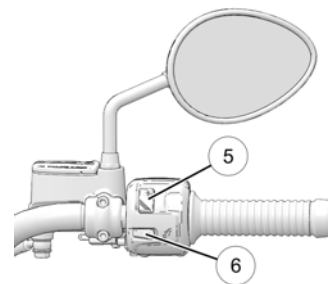
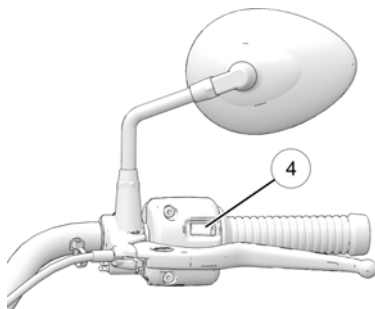
5. Leva freno anteriore

6. Tappo serbatoio carburante

FUNZIONI E COMANDI UBICAZIONE DEI COMANDI









Comandi sul lato sinistro



Comandi sul lato destro

Comandi sul lato sinistro	Comandi sul lato destro
① Commutatore luci abbagliante/anabbagliante	⑤ Interruttore di arresto/consenso avviamento motore
② Interruttore avvisatore acustico	⑥ Interruttore di avviamento motore
③ Interruttore indicatori di direzione/Interruttore luci di emergenza	
④ Pulsante MODO	

SIMBOLI DEI COMANDI

SIMBOLO	COMANDO	DESCRIZIONE
	Interruttore luci di emergenza	L'interruttore luci di emergenza attiva ed annulla le luci di emergenza. Vedere la sezione Funzioni dei comandi per i dettagli.
	Commutatore luci abbagliante/anabbagliante	Il commutatore luci abbagliante/anabbagliante commuta i fari tra luce abbagliante e luce anabbagliante. Vedere la sezione Funzioni dei comandi per i dettagli.
	Interruttore avvisatore acustico	Premere l'interruttore per far suonare l'avvisatore acustico.
	Interruttore indicatori di direzione	Muovere l'interruttore verso sinistra per attivare gli indicatori di direzione lato sinistro. Muovere l'interruttore verso destra per attivare gli indicatori di direzione lato destro. L'indicatore di direzione si disattiva automaticamente una volta che è stato raggiunto un determinato livello di velocità o distanza. Per annullare manualmente l'indicatore di direzione, portare l'interruttore nella posizione centrale e spingerlo all'interno. Funzione temporanea: Muovere l'interruttore indicatori di direzione verso destra o verso sinistra e trattenerlo in quella posizione per un secondo almeno. La funzione temporanea si attiverà e l'indicatore di direzione verrà annullato al rilascio dell'interruttore. Se una lampadina si guasta, l'indicatore di direzione lampeggia con una velocità superiore al doppio della velocità normale.
	Interruttore di arresto/consenso avviamento motore	Premere la parte bassa dell'interruttore (RUN) per poter avviare e mettere in funzione il motore. Premere la parte alta dell'interruttore (STOP) per arrestare il motore. Vedere la sezione Funzioni dei comandi per i dettagli.
	Interruttore di avviamento	Usare l'interruttore di avviamento per avviare il motore. L'interruttore di arresto/consenso avviamento motore deve trovarsi nella posizione RUN. Vedere la sezione Funzioni dei comandi per i dettagli.

FUNZIONI DEI COMANDI

INTERRUTTORE LUCI DI EMERGENZA

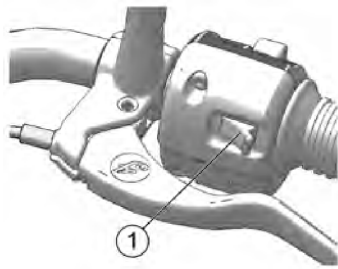
Il blocchetto di accensione deve trovarsi in posizione ON per attivare le luci di emergenza. Quando le luci di emergenza sono attive, tutti e quattro gli indicatori di direzione lampeggiano. Le luci di emergenza continueranno a rimanere in funzione indipendentemente che il blocchetto di accensione sia in posizione ON o PARK.

- Premere l'interruttore per 1-2 secondi per attivare le luci di emergenza.
- Premere nuovamente l'interruttore per annullare le luci di emergenza.

PULSANTE MODO

Il pulsante MODO ① è ubicato sul lato anteriore dei comandi situati sul manubrio sinistro. Con il blocchetto di accensione in posizione ON, usare il pulsante MODO per alternare le modalità del display multifunzione.

Usare il pulsante MODO per impostare le unità di misura del display secondo il sistema standard o il sistema metrico decimale. Vedere la sezione *Display multifunzione (MFD)* per i dettagli.



INTERRUTTORE DI ARRESTO/CONSENSO AVVIAMENTO MOTORE

Usare l'interruttore di arresto/consenso avviamento motore per spegnere rapidamente il motore.

- Premere la parte alta dell'interruttore (STOP) ① per aprire i circuiti e arrestare il motore. Il motore non si avvia e non si mette in funzione quando l'interruttore è nella posizione STOP.
- Premere la parte bassa dell'interruttore (RUN) ② per chiudere i circuiti e consentire che il motore si avvii e si metta in funzione.

INDICAZIONE

I fari ed eventuali accessori collegati alle prese di corrente rimarranno accesi finché il blocchetto di accensione non viene girato in posizione OFF.

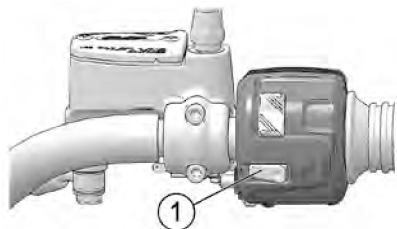
Comandi sul lato destro



INTERRUTTORE DI AVVIAMENTO MOTORE

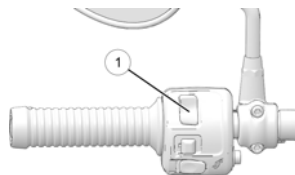
Leggere le procedure di avviamento del motore prima di avviarlo. Vedere pagina 52.

Premere e rilasciare l'interruttore di avviamento ① per avviare il motore. L'interruttore di arresto/consenso avviamento motore deve trovarsi nella posizione RUN e il cambio deve essere in folle o la frizione rilasciata.



COMMUTATORE LUCI ABBAGLIANTE/ANABBAGLIANTE

Il commutatore luci abbagliante/anabbagliante ① commuta i fari tra luce abbagliante e luce anabbagliante. Per attivare la luce abbagliante, premere la parte superiore dell'interruttore. Per attivare la luce anabbagliante, premere la parte inferiore dell'interruttore.



BLOCCHETTO DI ACCENSIONE MOTORE/LUCE

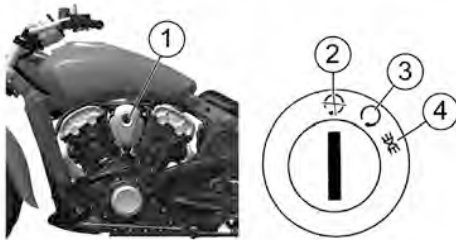
I motociclisti devono sempre essere il più possibile visibili. Per contribuire a far ciò, il faro deve sempre rimanere acceso quando si guida. I fari si accendono automaticamente quando il motore è in funzione. Non modificare il cablaggio del blocchetto di accensione motore/luce al fine di escludere la funzione del faro automatico.

Il blocchetto di accensione motore/luce ① comanda le funzioni elettriche della motocicletta. Il blocchetto è ubicato sul coperchio dell'accensione situato sul lato sinistro della motocicletta.

Prima di avviare il motore ③, leggere le relative istruzioni. Vedere pagina 54.

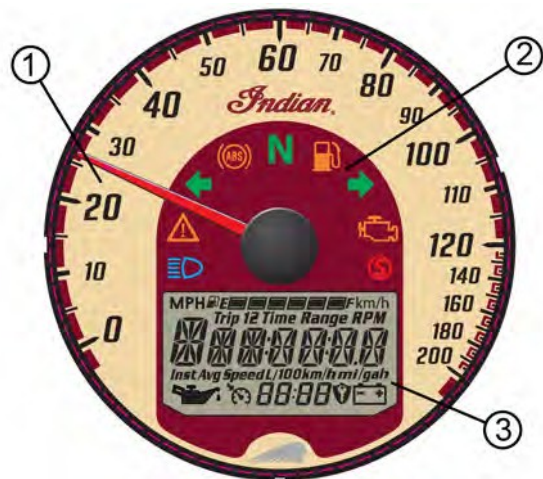
Girare il blocchetto di accensione nella posizione OFF ② e togliere la chiave di accensione quando si lascia incustodita la motocicletta.

Spingere la chiave nel blocchetto di accensione e contemporaneamente girarla nella posizione PARK ④. In posizione PARK, il fanale posteriore, le spie e la luce della targa si accendono. Gli accessori alimentati dal veicolo (se in dotazione) si possono usare e la strumentazione è attiva. La chiave di accensione può essere rimossa.



QUADRO STRUMENTI

Il quadro strumenti include il tachimetro, le spie e il display multifunzione (MFD).










- ① Tachimetro
- ② Spie
- ③ Display multifunzione (MFD)




TACHIMETRO

Il tachimetro indica la velocità di marcia del veicolo in miglia all'ora o in chilometri all'ora.

SPIE



SPIA	COSA INDICA	CONDIZIONE
	Guasto alla ciclistica	Il simbolo di avvertenza si accende se si verifica un guasto alla ciclistica.
	Riserva carburante	Questa spia si accende quando nel serbatoio rimangono 1,9 L (1/2 gallone) circa di carburante.
	Folle	Questa spia si accende quando il cambio è in folle.
	Luce abbagliante	La spia si accende quando il commutatore luci è in posizione di luce abbagliante.
	Indicatori di direzione	La spia degli indicatori di direzione lampeggia quando sono attivi gli indicatori di direzione del lato sinistro, del lato destro o di entrambi i lati (luci di emergenza). Se c'è un problema nel sistema degli indicatori di direzione, le spie lampeggiano con velocità doppia rispetto alla normale.
	ABS non attivato (se in dotazione)	La spia rimane accesa fino a quando l'ABS non si attiva, il che avviene quando la velocità del veicolo supera i 10 km/h (6 MPH). Quando la spia è accesa, il sistema frenante antibloccaggio non si attiva, ma il sistema frenante convenzionale continua a funzionare normalmente.
	Controllo motore	<i>Se questa spia si accende mentre il motore è in funzione, consultare immediatamente il concessionario.</i> La spia rimarrà accesa qualora il motore venga spento dal sensore d'inclinazione. Se viene rilevata un'anomalia nel funzionamento di un sensore o del motore, la spia rimarrà accesa finché la condizione anomala persisterà. Recuperare i codici di errore per la diagnosi. Vedere pagina 33.

FUNZIONI E COMANDI

SPIA	COSA INDICA	CONDIZIONE
	Spia cavalletto laterale (se in dotazione)	La spia del cavalletto laterale si accende ogni volta che il cavalletto laterale è abbassato.
	Velocità del veicolo	Quando è selezionato il modo standard, la velocità viene indicata in miglia all'ora.
		Quando è selezionato il modo metrico decimale, la velocità viene indicata in chilometri all'ora.

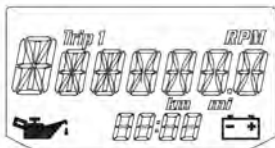
DISPLAY MULTIFUNZIONE (MFD)

SPIE MFD

SPIA	COSA INDICA	CONDIZIONE
	Bassa pressione olio	Questa spia si accende quando la pressione dell'olio scende sotto alla soglia di funzionamento in sicurezza mentre il motore è in funzione. Se questa spia si accende mentre il motore è in funzione ad un regime superiore al minimo, spegnere il motore non appena le condizioni di sicurezza lo consentono e controllare il livello dell'olio. <i>Se il livello dell'olio è corretto e la spia rimane accesa una volta che il motore è stato riavviato, spegnere immediatamente il motore. Rivolgersi ad un concessionario.</i>
	Bassa tensione di batteria	Questa spia si accende quando la tensione di batteria è bassa. Spegnerne gli accessori non necessari per risparmiare energia. Assicurarsi che il sistema di carica funzioni regolarmente. Vedere pagina 115.

MODALITÀ DEL DISPLAY MULTIFUNZIONE

Con il blocchetto di accensione in posizione ON, usare il pulsante MODO ① per alternare le modalità del display multifunzione e modificare le impostazioni nel display.



Modalità disponibili	Temperatura liquido refrigerante motore
	Indicatore posizione cambio
	Orologio
	Contachilometri totale
	Contachilometri parziale
	Regime motore
Tensione di batteria	

CONTACHILOMETRI TOTALE

Il contachilometri totale indica la percorrenza totale del mezzo assoluta.

CONTACHILOMETRI PARZIALE

Il contachilometri parziale indica la percorrenza totale del mezzo dopo l'ultimo azzeramento. Per azzerarlo, commutare sul contachilometri parziale quindi premere e tenere premuto il pulsante MODO finché il contachilometri parziale non si azzeri.

REGIME DEL MOTORE

Il regime del motore viene indicato in giri al minuto (RPM).

TEMPERATURA DEL LIQUIDO REFRIGERANTE MOTORE

Viene indicata la temperatura del liquido refrigerante motore.

INDICATORE POSIZIONE CAMBIO

Quando la motocicletta è in marcia con la leva della frizione rilasciata, viene indicata la posizione del cambio, vale a dire la marcia inserita. La posizione del cambio viene indicata anche quando il cambio è in folle.

OROLOGIO

NOTA

L'orologio si azzeri ogni volta che la batteria viene scollegata o si scarica per cui deve essere nuovamente regolato.

1. Usare il pulsante MODO per commutare sulla visualizzazione del contachilometri totale.
2. Premere e tenere premuto il pulsante MODO finché il segmento delle ore non inizia a lampeggiare. Rilasciare l'interruttore.
3. Mentre il segmento lampeggia, picchiettare il pulsante MODO per arrivare alla regolazione desiderata.

FUNZIONI E COMANDI

4. Premere e *tenere premuto* il pulsante MODO finché il segmento successivo non inizia a lampeggiare. Rilasciare l'interruttore.
5. Ripetere i passi 3– 4 due volte per regolare i segmenti da 10 minuti e da 1 minuto. Una volta regolato il segmento da 1 minuto, il passo 4 salverà la nuova regolazione e uscirà dalla modalità orologio.

TENSIONE DI BATTERIA

Viene indicata in tempo reale la tensione di batteria (V). Mentre il motore è in funzione questa aumenterà per effetto dell'alternatore.

FUNZIONALITÀ DIAGNOSTICA

Il verificarsi di determinate condizioni causa l'accensione della spia della batteria e la comparsa di un messaggio di errore nello schermo. In questo caso, siete pregati di rivolgervi al vostro concessionario autorizzato.

MESSAGGIO	UBICAZIONE	COSA INDICA
LO	Schermo tensione CC	La tensione rimane inferiore a 11,0 volt per più di 10 secondi
OV	Schermo tensione CC	La tensione rimane superiore a 15,0 volt per più di 10 secondi
ERROR	Ovunque	Errore somma di controllo (malfunzionamento dell'indicatore)

UNITÀ DI MISURA DEL DISPLAY (STANDARD/METRICO DECIMALE)

Il display può essere impostato in modo che le unità di misura vengano visualizzate secondo il sistema standard o il sistema metrico decimale.

	DISPLAY STANDARD	DISPLAY METRICO DECIMALE
Distanza	Miglia	Chilometri
Temperatura	Fahrenheit	Celsius
Orario	Formato 12 ore	Formato 24 ore

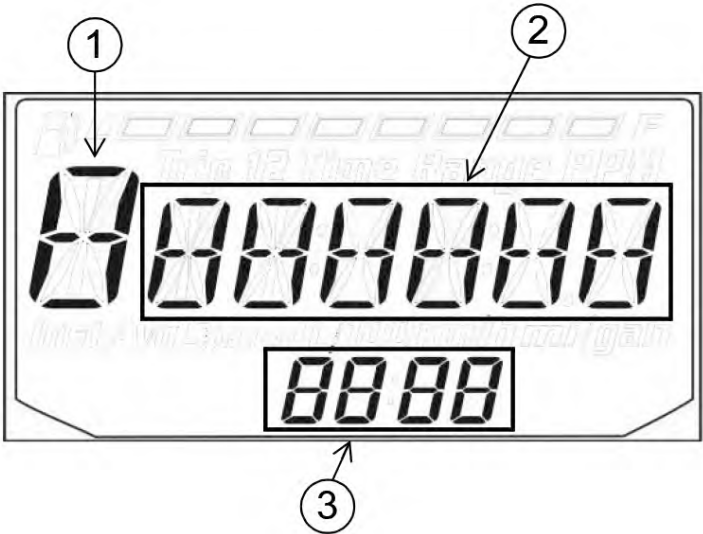
1. Togliere l'accensione.
2. Attendere per 10 secondi.
3. Premere e *tenere premuto* il pulsante MODO girando nel contempo la chiave nella posizione ON o PARK.
4. Quando sul display lampeggia l'impostazione della distanza, picchiettare il pulsante MODO per arrivare alla regolazione desiderata.
5. Premere e *tenere premuto* il pulsante MODO per salvare la regolazione e passare alla successiva opzione del display.
6. Ripetere la procedura per le restanti regolazioni del display.

CODICI DI ERRORE DEL MOTORE

Lo schermo degli errori compare solo quando la spia CONTROLLO MOTORE è accesa o quando si accende e spegne durante un ciclo di accensione. I codici di errore vengono indicati solo nel ciclo di guida in corso. Una volta che il blocchetto di accensione viene girato su OFF, codice e messaggio spariscono, salvo ricomparire se il guasto si ripresenta dopo che il motore è stato riavviato.

Se la spia CONTROLLO MOTORE si accende, recuperare i codici di errore dal display.

1. Se i codici di errore non sono visualizzati, azionare il pulsante MODO finché sulla riga principale del display non compare "Ck ENG".
2. Premere e tenere premuto il pulsante MODO per accedere al menù dei codici della diagnostica.
3. Registrare i tre numeri rispettivamente visualizzati nei display di posizione del cambio, orologio e contachilometri totale.
4. Consultare un concessionario autorizzato per i dettagli dei codici e la diagnosi.




- ① Numero del codice di errore (0-9)
- ② Numero del parametro sospetto (SPN)
- ③ Indicatore del modo di guasto (FMI)

FUNZIONI E COMANDI

DISPLAY E SPIA DI SURRISCALDAMENTO

Quando si verificano le situazioni seguenti, sul display compare "HOT" e la spia CONTROLLO MOTORE si accende.

	CONDIZIONE	COSA INDICA	COSA FARE
	La temperatura del liquido refrigerante motore si avvicina al valore di guardia per il funzionamento in sicurezza mentre il motore è in funzione.	La temperatura del liquido refrigerante motore eccede la soglia per il funzionamento in sicurezza.	Arrestare il motore non appena ci sono le necessarie condizioni di sicurezza. Controllare il livello del liquido refrigerante. Controllare il radiatore per occlusione da detriti. Controllare il funzionamento della ventola di raffreddamento. Se l'avvertimento è ancora presente dopo che si è riavviato il motore, spegnere il motore immediatamente.

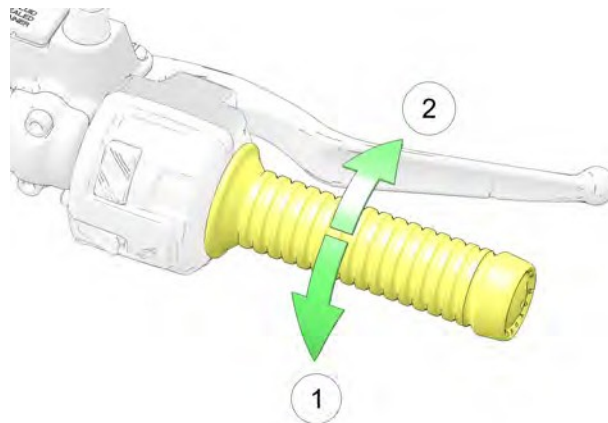
MANOPOLA DI COMANDO ACCELERATORE

La manopola di comando acceleratore è ubicata sul manubrio destro. Usare la manopola di comando acceleratore per regolare il regime del motore.

Stando seduti nella corretta posizione di guida:

- Ruotare la manopola all'indietro ① per aprire l'acceleratore (aumentare il regime del motore e la potenza erogata).
- Ruotare la manopola in avanti ② per chiudere l'acceleratore (diminuire il regime del motore e la potenza erogata).

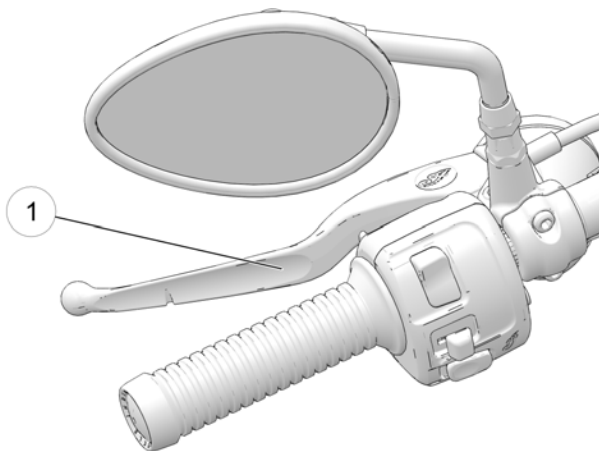
La manopola è caricata a molla. Quando la manopola viene rilasciata, l'acceleratore ritorna in posizione di minimo.



LEVA FRIZIONE

La leva frizione ① è ubicata sul manubrio sinistro. Staccare la frizione prima di cambiare marcia. Per far sì che l'azione della frizione sia fluida, tirare la leva rapidamente e rilasciarla in maniera svelta ma controllata.

- Per staccare la frizione, tirare la leva verso il manubrio.
- Per innestare la frizione, rilasciare la leva in maniera svelta ma controllata.



SPECCHIETTI

Il vostro veicolo è equipaggiato con specchietti convessi. Gli oggetti che si vedono nello specchietto potrebbero essere più vicino di quel che sembra. Regolare sempre gli specchietti prima di mettersi alla guida.

Per regolare gli specchietti, sedersi sulla motocicletta mettendosi in posizione di guida. Regolare gli specchietti in modo che in ciascun specchietto si veda una piccola parte della spalla.

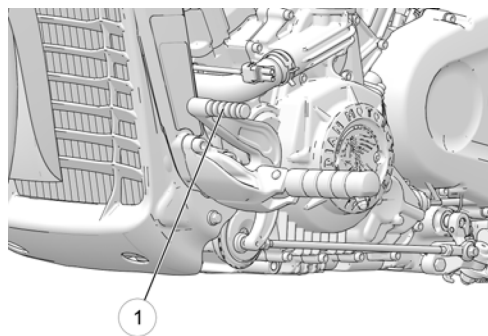
DISTANZIALI DI PROTEZIONE PEDANE

La vostra moto è equipaggiata con piccoli distanziali di protezione pedane che si allungano dall'estremità di ciascuna pedana allo scopo di proteggerla da danni. Nei pressi della base di ognuno dei due distanziali di protezione pedane vi è incisa una tacca fungente da indicatore di usura. Una volta che un distanziale di protezione pedana è stato eroso a livello della tacca si consiglia di sostituirlo.

LEVA CAMBIO MARCE

La leva cambio marce ① è ubicata sul lato sinistro della motocicletta. Azionare la leva con il piede.

- Spingere in basso la punta della leva per passare alla marcia inferiore.
- Sollevare in alto la punta della leva per passare alla marcia superiore.
- Rilasciare la leva dopo ogni cambio di marcia.
- Vedere pagina 56 per le procedure di cambio marcia.



CAVALLETTO LATERALE

I modelli internazionali sono stati equipaggiati con cavalletti laterali muniti di interruttori di sicurezza atti ad impedire che la motocicletta venga usata con il cavalletto laterale aperto.

⚠ AVVERTENZA

Un cavalletto laterale non correttamente ritratto potrebbe toccare terra e causare la perdita di controllo del mezzo con conseguente rischio di decesso o gravi infortuni. Ritrarre sempre il cavalletto laterale completamente prima di usare la motocicletta.

Per parcheggiare la motocicletta, ruotare l'estremità del cavalletto laterale verso il basso e in direzione opposta alla motocicletta finché non si è esteso completamente. Girare sempre il manubrio verso sinistra per avere la massima stabilità. Piegarla la motocicletta verso sinistra finché questa viene saldamente sorretta dal cavalletto laterale.

ATTENZIONE

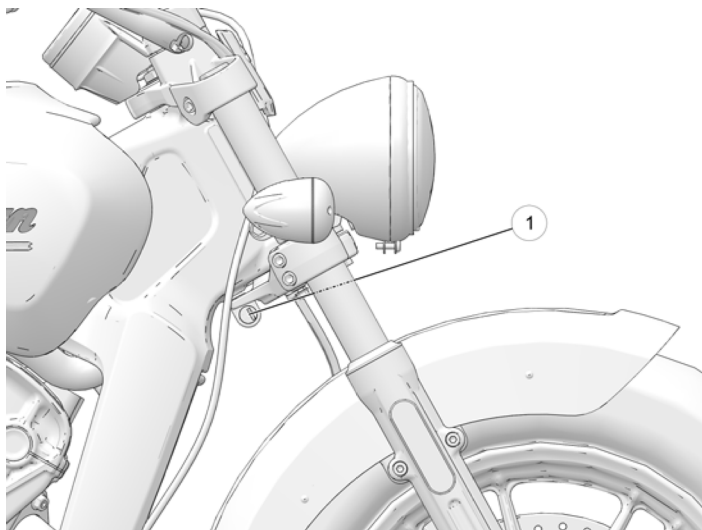
Se il peso della motocicletta non poggia sul cavalletto laterale, questo non si bloccherà. In questa situazione, qualsiasi movimento della motocicletta potrebbe causare una leggera ritrazione del cavalletto laterale. Se il cavalletto laterale non è completamente allungato in avanti quando il peso della motocicletta poggia sul medesimo, la motocicletta potrebbe cadere con il rischio di causare infortuni o subire danni.

Per ritrarre il cavalletto laterale, inforcare la motocicletta e portarla in posizione perfettamente verticale. Ruotare l'estremità del cavalletto laterale verso l'alto e in direzione della motocicletta finché non si è ritratto completamente.

Vedere pagina 60 per le istruzioni sul parcheggio, compreso quello su superfici morbide o in pendenza.

BLOCCASTERZO (SE IN DOTAZIONE)

Per bloccare lo sterzo, parcheggiare la motocicletta e spegnere il motore. Ruotare il manubrio tutto a sinistra. Inserire la chiave nel bloccasterzo ① e girarla in senso antiorario per bloccare le forcelle. Rimuovere la chiave.



⚠ AVVERTENZA

Non muovere o usare la motocicletta con il bloccasterzo inserito, in quanto la drastica limitazione di manovrabilità dello sterzo potrebbe tradursi nella perdita di controllo del mezzo.

FRENI

SISTEMA FRENANTE ANTIBLOCCAGGIO (ABS) (SE IN DOTAZIONE)

Il sistema frenante antibloccaggio riduce o aumenta automaticamente secondo necessità la pressione dei freni al fine di ottimizzare il controllo della frenata, riducendo le possibilità che una ruota si blocchi in caso di brusca frenata o quando si frena su fondi stradali dissestati, irregolari, scivolosi o instabili. Vedere Prassi di guida sicura con inizio a pagina 9.

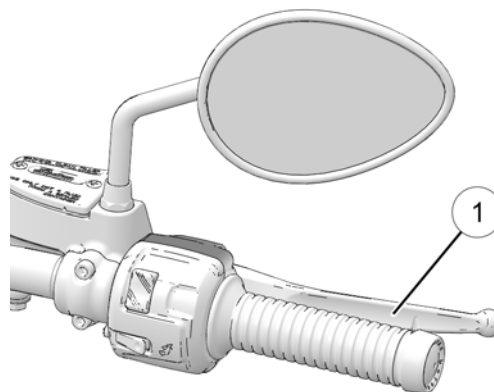
1. Il sistema frenante antibloccaggio non è disattivabile.
2. La spia ABS si accende sempre quando s'inserisce l'accensione del veicolo. Rimane accesa fino a quando il sistema frenante antibloccaggio non si attiva, il che avviene quando la velocità del veicolo supera i 10 km/h (6 MPH).
3. Quando la spia è accesa, il sistema frenante antibloccaggio non si attiva, ma il sistema frenante convenzionale continua a funzionare normalmente.
4. Quando in una frenata interviene il sistema frenante antibloccaggio, il conducente sentirà pulsare la leva del freno. *Continuare a tenere premuti i freni stabilmente per massimizzare l'efficacia della frenata.*
5. Se la spia ABS non si accende quando la chiave viene girata nella posizione ON o PARK chiedete assistenza al vostro concessionario autorizzato INDIAN MOTORCYCLE.

FUNZIONI E COMANDI

- Se la spia continua a restare accesa dopo che la velocità del veicolo ha superato i 10 km/h (6 MPH), significa che il sistema ABS non funziona. Chiedete immediatamente assistenza al vostro concessionario autorizzato INDIAN MOTORCYCLE.
- L'utilizzo di pneumatici non consigliati o di pneumatici gonfiati con una pressione non corretta potrebbe ridurre l'efficienza del sistema frenante antibloccaggio. Utilizzate sempre pneumatici delle dimensioni e del tipo specificati per il vostro veicolo. Mantenere sempre gli pneumatici gonfiati alla pressione raccomandata.
- Il sistema frenante antibloccaggio non è in grado di prevenire il bloccaggio delle ruote, la perdita di trazione o la perdita di controllo del mezzo *in qualsiasi condizione*. Seguire sempre tutte le prassi di guida sicura della motocicletta raccomandate.
- Non è inusuale che gli pneumatici lascino tracce sul fondo stradale durante una brusca frenata.
- Il sistema frenante antibloccaggio non è in grado di eliminare o ridurre i rischi derivanti da:
 - velocità eccessiva
 - riduzione della trazione su fondi stradali dissestati, irregolari o instabili
 - errore di valutazione
 - manovra scorretta

LEVA FRENO ANTERIORE

La leva freno anteriore ① è ubicata sul manubrio destro. La leva comanda solo i freni anteriori. I freni anteriori devono essere applicati contemporaneamente ai freni posteriori. Per applicare il freno anteriore, tirare la leva verso il manubrio. Vedere pagina 59 per le procedure di frenata.

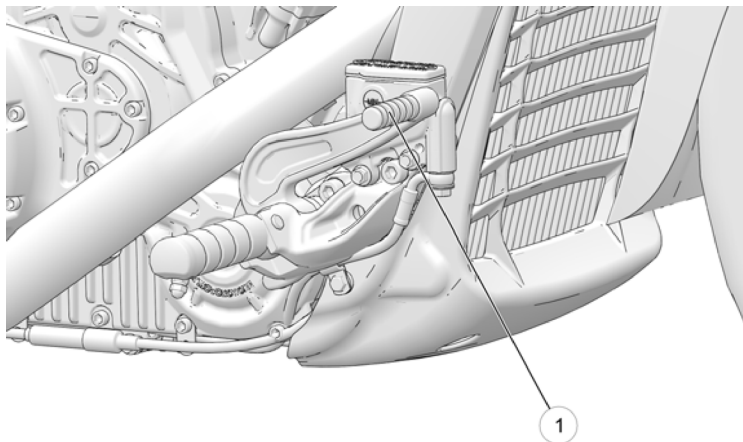


PEDALE FRENO POSTERIORE

Il pedale freno posteriore ① è ubicato sul lato destro della motocicletta. Spingere in basso il pedale freno posteriore per applicare il freno posteriore.

AVVERTENZA

Tenendo il piede appoggiato sul pedale freno si provocherà una usura eccessiva e prematura delle pastiglie del freno, con conseguente riduzione dell'efficacia della frenata che potrebbe tradursi in causa di decesso o gravi infortuni.



Vedere pagina 59 per le procedure di frenata.

ISPEZIONI PRIMA DI METTERSI ALLA GUIDA

Per mantenere la vostra motocicletta in condizioni di funzionamento sicure, eseguite sempre le "ispezioni prima di mettersi alla guida" ad ogni utilizzo del mezzo. Questo assume particolare importanza in caso di lunghi viaggi e quando si utilizza la motocicletta dopo il periodo di rimessaggio.

AVVERTENZA

L'omissione delle ispezioni prima di mettersi alla guida raccomandate potrebbe portare al guasto di qualche componente durante la guida, il che potrebbe tradursi in causa di decesso o gravi infortuni. Eseguire sempre le "ispezioni prima di mettersi alla guida" ad ogni utilizzo del mezzo. Quando l'ispezione rivela la necessità di eseguire una regolazione, sostituzione o riparazione, eseguite prontamente l'intervento, oppure chiedete assistenza al vostro concessionario autorizzato INDIAN MOTORCYCLE o ad un altro concessionario qualificato.

AVVERTENZA

Leggere per intero la sezione Strumentazione, Funzioni e comandi del presente manuale prima di guidare la vostra motocicletta. Aver piena consapevolezza delle funzioni e delle capacità della vostra motocicletta è essenziale ai fini di uno suo utilizzo in sicurezza. Meno di questo potrebbe tradursi in causa di decesso o gravi infortuni.

Per eseguire le ispezioni prima di mettersi alla guida è necessario avere familiarità con tutti gli strumenti e tutti i comandi.

INDICAZIONE

Durante l'esecuzione delle ispezioni prima di mettersi alla guida è possibile dover usare prodotti potenzialmente pericolosi come l'olio o il fluido freni. Quando si fa uso di uno di questi prodotti, seguire sempre le istruzioni e le avvertenze riportate sulla confezione del prodotto.

Quando le ispezioni rivelano la necessità di eseguire una regolazione, sostituzione o riparazione:

- fare riferimento alla sezione manutenzione del presente manuale
- consultare il Manuale di officina INDIAN MOTORCYCLE
- oppure rivolgetevi al vostro concessionario autorizzato INDIAN MOTORCYCLE o ad un altro concessionario qualificato

ISPEZIONI PRIMA DI METTERSI ALLA GUIDA

ISPEZIONI DELL'IMPIANTO ELETTRICO

Girare la chiave di accensione nella posizione ON e smistare l'interruttore di arresto/consenso avviamento su RUN prima di eseguire le ispezioni dell'impianto elettrico seguenti. Riportare la chiave di accensione nella posizione OFF una volta terminate le ispezioni. Se l'ispezione dell'impianto elettrico rivela che un qualsiasi componente elettrico è guasto, riparare o sostituire il componente prima di utilizzare la motocicletta.

PARTICOLARE	PROCEDURA D'ISPEZIONE
Faro	Il faro si accende automaticamente quando il blocchetto di accensione è in posizione ON. Una volta che il faro si è acceso, commutare in posizione di luce abbagliante. Verificare che la spia della luce abbagliante si accenda e che la luminosità del faro aumenti.
Fanale posteriore/Luce stop	Verificare che il fanale posteriore e la luce della targa si accendano. Verificare che le luci stop aumentino di luminosità quando la leva freno anteriore è premuta e anche quando è premuto il pedale freno posteriore.
Indicatori di direzione	Muovere l'interruttore degli indicatori di direzione verso sinistra. Verificare che gli indicatori di direzione anteriore e posteriore del lato sinistro lampeggino, e che lampeggi anche la corrispondente spia sul pannello spie. Muovere l'interruttore nella posizione centrale e spingerlo all'interno per annullare gli indicatori di direzione. Verificare che gli indicatori di direzione e la corrispondente spia smettano di lampeggiare. Ripetere la procedura per gli indicatori di direzione del lato destro.
Interruttore luci di emergenza	Premere e tenere premuto l'interruttore delle luci di emergenza per 1-2 secondi in modo da attivare le luci di emergenza. Verificare che tutti e quattro gli indicatori di direzione lampeggino, e che lampeggino anche le corrispondenti spie sul pannello spie. Spegnerle le luci di emergenza. Verificare che tutti gli indicatori di direzione e le corrispondenti spie smettano di lampeggiare.
Avvisatore acustico	Premere l'interruttore dell'avvisatore acustico. Verificare che l'avvisatore acustico suoni forte.
Spia della folle	Mettere il cambio in folle. Verificare che la spia della folle si accenda e che nel display posizione cambio compaia la lettera la "N".
Spia di bassa pressione olio	Avviare il motore. Verificare che la spia di bassa pressione olio non sia accesa.
Interruttore di arresto/consenso avviamento motore	Avviare il motore. Smistare l'interruttore di arresto/consenso avviamento nella posizione STOP. Verificare che il motore si arresti. Provare a riavviare il motore per verificare che il medesimo NON si avvii.

ISPEZIONI GENERALI

PARTICOLARE	PROCEDURA D'ISPEZIONE
Olio motore	Controllare il livello dell'olio. Vedere pagina 44.
Carburante	Controllare il livello del carburante. Vedere pagina 49.
Livello liquido refrigerante	Controllare il livello del liquido refrigerante nella vaschetta di espansione. Vedere pagina 68.
Perdite di fluido	Controllare il veicolo e il terreno/pavimento per tracce di perdite di carburante, liquido refrigerante o fluido idraulico.
Pneumatici	Ispezionare per condizione, pressione e profondità del battistrada. Vedere pagina 45.
Funzionamento dei freni	Ispezionare il movimento di leva e pedale.
Livelli del fluido freni	Controllare i livelli del fluido dei freni anteriori e posteriori
Componenti dei freni	Ispezionare tubi flessibili e collegamenti.
Acceleratore	Ispezionare il movimento di manopola e acceleratore.
Frizione	Controllare il funzionamento e il gioco libero della leva.
Sospensione anteriore	Controllare per perdite, presenza di detriti e danni.
Sterzo	Controllare per fluidità di manovra girando il manubrio completamente a sinistra e poi completamente a destra.
Sospensione posteriore	Controllare il supporto e ispezionare per perdite.
Cinghia di trasmissione posteriore	Controllare per usura o danneggiamento. Vedere pagina 81 e pagina 83.
Cavalletto laterale	Verificare per fluidità di movimento, ispezionare perno e molla.
Dispositivi di fissaggio	Ispezionare per dispositivi di fissaggio laschi, danneggiati o mancanti.
Specchietti	Regolare in modo che la visuale posteriore sia perfetta.

ISPEZIONI PRIMA DI METTERSI ALLA GUIDA

LIVELLO DELL'OLIO MOTORE

Con il sistema di lubrificazione a carter semi-secco, il livello dell'olio motore indicato sull'astina oscilla a seconda della posizione della motocicletta e della temperatura del motore al momento del controllo. Per una corretta rilevazione del livello dell'olio motore, seguire scrupolosamente tutte le procedure d'ispezione.

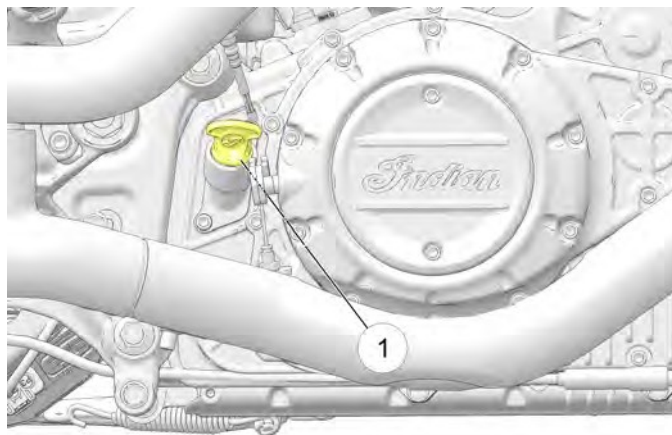
⚠ AVVERTENZA

Utilizzando il mezzo con olio motore insufficiente, contaminato o deteriorato si accelererà l'usura, con conseguente possibile grippaggio del motore o del cambio che potrebbe causare la perdita di controllo del mezzo e tradursi in causa di decesso o gravi infortuni. Controllare il livello dell'olio con una certa frequenza.

Effettuare sempre il controllo dell'olio a motore freddo, dopo averlo lasciato girare al minimo per 30 secondi. Il bocchettone con astina è ubicato sul lato destro della motocicletta. Utilizzare sempre l'olio raccomandato. Vedere pagina 130.

1. Posizionare la motocicletta su una superficie piana in posizione centrata e perfettamente verticale.
2. Avviare il motore (da freddo) e lasciarlo girare al minimo per 30 secondi. Arrestare il motore.

3. Rimuovere l'astina ① e pulirla.



4. Infilare l'astina spingendola fino in fondo.
5. Rimuovere l'astina e controllare il livello dell'olio.

AVVISO

Non riempire eccessivamente. Un riempimento eccessivo può provocare un peggioramento delle prestazioni del motore e la saturazione d'olio del filtro aria. In caso di riempimento eccessivo, utilizzare un dispositivo aspiratore per rimuovere l'olio in eccesso.

6. Aggiungere la quantità di olio raccomandato necessaria a raggiungere il livello indicato dal contrassegno FULL ② e ADD ③ sull'astina.

INDICAZIONE

Approssimativamente, il volume tra i contrassegni FULL ② e ADD ③ dell'astina è di 0,45 L (16 oz).



7. Reinstallare saldamente l'astina.

PNEUMATICI

⚠ AVVERTENZA

L'utilizzo della motocicletta con pneumatici inadatti, non correttamente gonfiati o eccessivamente usurati può causare la perdita di controllo del mezzo o un incidente. Un gonfiaggio insufficiente può causare il surriscaldamento degli pneumatici e provocarne la rottura. Utilizzate sempre pneumatici delle dimensioni e del tipo specificati da INDIAN MOTORCYCLE per il vostro veicolo. Mantenere sempre gli pneumatici alla pressione corretta raccomandata riportata nel manuale di uso e manutenzione e sulle etichette di sicurezza.

PRESSIONE DEGLI PNEUMATICI

Una pressione inadeguata può causare usura irregolare o la rottura degli pneumatici, aumentare il consumo di carburante e incidere negativamente sul comfort di marcia. Può inoltre influire negativamente sulla manovrabilità e la capacità di frenata.

Una lenta e graduale perdita di pressione nel tempo è normale per uno pneumatico. Ispezionare ogni volta la pressione e la condizione degli pneumatici prima di mettersi alla guida.

Controllare la pressione degli pneumatici prima di mettersi alla guida, quando gli pneumatici sono freddi. Questo consentirà di ottenere la massima precisione di rilevazione in quanto durante la guida gli pneumatici si scaldano e la loro pressione aumenta. Gli pneumatici restano caldi per almeno 3 ore dopo che si è guidato. Non regolare la pressione degli pneumatici immediatamente dopo che si è guidato. Non appena gli pneumatici si raffreddano, la pressione si abbassa traducendosi in un gonfiaggio insufficiente. Controllare e regolare sempre la pressione degli pneumatici quando questi sono freddi.

Regolare la pressione degli pneumatici al valore raccomandato usando un manometro tascabile di buona qualità.

ISPEZIONI PRIMA DI METTERSI ALLA GUIDA

CONDIZIONE DEGLI PNEUMATICI

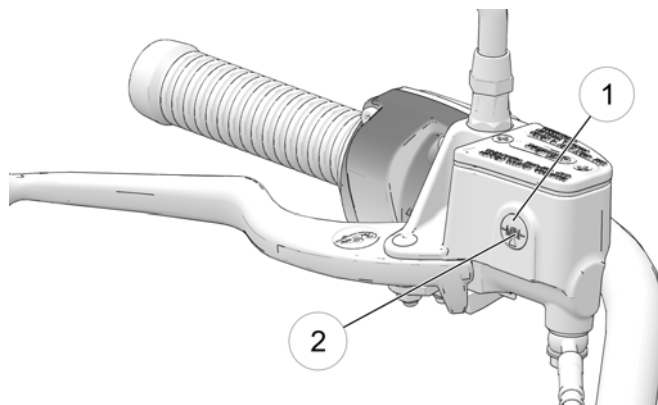
Ispezionare i fianchi, la superficie a contatto con la strada e la base battistrada dello pneumatico. Se l'ispezione rivela la presenza di tagli, forature, screpolature o altre tracce di usura o danneggiamento, sostituire lo pneumatico prima di mettersi alla guida. Utilizzate sempre pneumatici delle dimensioni e del tipo specificati da INDIAN MOTORCYCLE per il vostro veicolo.

PROFONDITÀ DEL BATTISTRADA

Misurare la profondità del battistrada in prossimità del suo centro su entrambi gli pneumatici. Vedere pagina 97. Sostituire ogni pneumatico il cui battistrada è profondo meno di 1,6 mm (1/16 di pollice).

LIVELLO DEL FLUIDO FRENO ANTERIORE

1. Inforcare la motocicletta e portarla in posizione perfettamente verticale. Posizionare il manubrio in modo che la vaschetta del fluido sia in piano.
2. Osservare il livello del fluido attraverso il vetro spia ①. Il fluido deve essere chiaro. Sostituire il fluido se è torbido o contaminato.
3. Il livello del fluido deve trovarsi sopra al contrassegno indicante il livello minimo ② del vetro spia.
4. Se il livello del fluido è basso, ispezionare le pastiglie del freno come delineato a pagina 95. Se l'usura delle pastiglie non supera il limite di tolleranza, ispezionare il sistema frenante per perdite. Controllare per tracce di perdite di fluido freni attorno a tubi flessibili, raccordi, vaschetta e pinze del freno.
5. Aggiungere fluido freni qualora necessario. Vedere pagina 93.



LEVA FRENO ANTERIORE

1. Tirare la leva freno anteriore verso il manubrio e tenerla tirata. La leva deve muoversi liberamente e fluidamente. La leva deve trasmettere una sensazione di stabilità continua fino al suo rilascio.
2. Rilasciare la leva. Al suo rilascio, deve tornare rapidamente nella posizione di riposo.
3. Se la leva freno anteriore non si comporta come descritto, regolarla prima di mettersi alla guida.

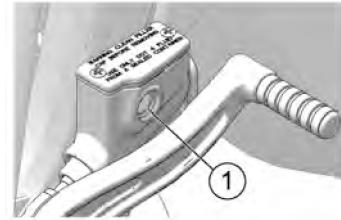
PEDALE FRENO POSTERIORE

1. Premere sul pedale freno posteriore. Deve muoversi liberamente e fluidamente. Il pedale deve trasmettere una sensazione di stabilità continua fino al suo rilascio.
2. Rilasciare il pedale. Al suo rilascio, deve tornare rapidamente nella posizione di riposo.
3. Se il pedale freno posteriore non si comporta come descritto o la sua corsa a vuoto è troppo lunga, regolare i freni prima di mettersi alla guida.

LIVELLO DEL FLUIDO FRENO POSTERIORE

La vaschetta del fluido freno posteriore è ubicata vicino al pedale freno posteriore. Osservare il livello nella vaschetta dal lato destro del veicolo.

1. Posizionare la motocicletta su una superficie piana in posizione perfettamente verticale.
2. Osservare il fluido freni attraverso la vaschetta ①.
3. Il fluido deve essere chiaro. Sostituire il fluido se è torbido o contaminato.
4. Il livello del fluido deve trovarsi sopra al contrassegno indicante il livello minimo sul corpo della vaschetta. Aggiungere fluido freni secondo necessità. Vedere pagina 92.



LINEE FRENO

Ispezionare tutti i tubi flessibili e collegamenti dei freni per tracce di umidità o macchie derivanti da perdite o fluido essiccato. Serrare ai corretti valori di coppia ogni collegamento che dà luogo a perdite e sostituire i componenti secondo necessità. Consultare il *Manuale di officina INDIAN MOTORCYCLE* oppure un concessionario autorizzato INDIAN MOTORCYCLE o un altro concessionario qualificato.

⚠ AVVERTENZA

Perdite o bassi livelli del fluido freni possono provocare guasti al sistema frenante, il che potrebbe tradursi in causa di decesso o gravi infortuni. Non utilizzare il veicolo con bassi livelli del fluido freni o in presenza di evidenti perdite (umidità o macchie derivanti da fluido essiccato). Rivolgetevi al vostro concessionario autorizzato INDIAN MOTORCYCLE o ad un altro concessionario qualificato.

FRIZIONE MECCANICA

1. Tirare la leva frizione ① verso il manubrio e rilasciarla. Deve muoversi liberamente e fluidamente e al suo rilascio deve tornare rapidamente nella posizione di riposo. Se la leva frizione non si comporta come descritto, regolarla prima di mettersi alla guida.



2. Il gioco libero (distanza) è l'escursione della leva dalla posizione di riposo al punto in cui il cavo fa resistenza. Il gioco libero della leva frizione deve essere di 0,5-1,5 mm. Misurare la distanza tra leva frizione e sede della leva. Vedere pagina 89. Regolare il gioco libero della leva frizione qualora necessario.

INDICAZIONE

L'interruttore di consenso avviamento dipende dalla corretta regolazione del gioco libero della leva frizione per poter assicurare l'attivazione dell'interruttore di sicurezza frizione.

ACCELERATORE

Ruotare la manopola di comando acceleratore. Deve ruotare fluidamente lungo l'intera corsa dalla posizione di riposo alla posizione di completa apertura. Al suo rilascio, deve tornare rapidamente nella posizione di riposo.

SOSPENSIONE ANTERIORE

Ispezionare le forcelle anteriori per perdite di olio o danni, e verificare che la sospensione funzioni fluidamente. Vedere la sezione Ispezione forcelle/sospensione anteriori per i dettagli.

SOSPENSIONE POSTERIORE

Controllare il supporto dell'ammortizzatore posteriore e ispezionare per perdite. Chiedete assistenza al vostro concessionario se scoprire perdite o malfunzionamenti di qualsiasi tipo. Vedere la sezione Ispezione del precarico ammortizzatore posteriore (altezza di marcia) per i dettagli riguardanti l'ispezione e le regolazioni.

⚠ AVVERTENZA

Un'altezza da terra inadeguata potrebbe far sì che qualche componente tocchi terra causando la perdita di controllo del mezzo con conseguente rischio di decesso o gravi infortuni. Assicurarsi sempre che l'altezza da terra sia conforme alla specifica.

CINGHIA DI TRASMISSIONE POSTERIORE

1. Controllare i denti della cinghia di trasmissione per presenza di detriti o altri corpi estranei.
2. Ispezionare la condizione della cinghia di trasmissione. Vedere pagina 82. Se si riscontrano screpolature, denti rotti o bordi sfrangiati, sostituire la cinghia di trasmissione prima di mettersi alla guida. Consultare il *Manuale di officina INDIAN MOTORCYCLE* oppure un concessionario autorizzato INDIAN MOTORCYCLE o un altro concessionario qualificato.

LIVELLO DEL CARBURANTE

1. Posizionare la motocicletta su una superficie piana in posizione perfettamente verticale.
2. Aprire il tappo del serbatoio carburante lentamente.
3. Osservare il livello del carburante nel serbatoio.
4. Fare rifornimento di carburante portando il livello a lambire il collo del bocchettone. Vedere la sezione Rifornimento di carburante per le rispettive istruzioni. Vedere la sezione Carburante raccomandato per le specifiche del carburante.

CAVALLETTO LATERALE

1. Su una superficie piana, inforcare la motocicletta e portarla in posizione perfettamente verticale.
2. Sollevare il cavalletto laterale nella posizione di riposo e abbassarlo nella posizione di totale estensione più volte. Deve muoversi fluidamente e silenziosamente. Assicurarsi che la molla di richiamo trattenga saldamente in sede il cavalletto laterale quando questo è nella posizione di riposo. Regolare o sostituire la molla se è allentata.
3. Ispezionare il perno del cavalletto laterale per allentamento o usura. Serrare o sostituire il perno se è allentato o usurato.

DISPOSITIVI DI FISSAGGIO

1. Ispezionare interamente la ciclistica e il motore della motocicletta per dispositivi di fissaggio allentati, danneggiati o mancanti.
2. Serrare i dispositivi di fissaggio allentati alla coppia appropriata. Consultare il *Manuale di officina INDIAN MOTORCYCLE* oppure un concessionario autorizzato INDIAN MOTORCYCLE o un altro concessionario qualificato.

INDICAZIONE

Sostituire sistematicamente i dispositivi di fissaggio spanati, danneggiati o rotti prima di mettersi alla guida. Usare dispositivi di fissaggio originali INDIAN MOTORCYCLE o equivalenti come dimensioni e resistenza.

USO

La sezione "uso" del presente manuale spiega come ottenere le massime prestazioni e la massima longevità della motocicletta attraverso la dovuta cura e il corretto utilizzo della medesima.

I punti importanti trattati nella sezione "uso" includono:

- Rodaggio del motore
- Accelerazione
- Rifornimento di carburante
- Frenata
- Avviamento del motore
- Arresto del motore
- Cambi di marcia
- Parcheggio

INDICAZIONE

Anche se si possiede una certa esperienza come conducente o passeggero di una motocicletta, leggere tutte le informazioni di sicurezza contenute nel presente manuale prima di usare la motocicletta.

AVVISO

L'inosservanza delle corrette procedure di rodaggio del motore delineate nel presente manuale può causare gravi danni al motore. Seguire scrupolosamente tutte le procedure di rodaggio. Evitare accelerazioni a tutto gas e altre condizioni che possono sottoporre il motore ad un carico eccessivo durante il periodo di rodaggio.

RODAGGIO DEL MOTORE

Il periodo di rodaggio del motore della vostra motocicletta è rappresentato dai primi 800 km (500 miglia) di percorrenza. Durante questo periodo di rodaggio, le parti critiche del motore necessitano di speciali procedure di usura di assestamento per potersi assestare ed accoppiare correttamente. Leggere, capire e seguire tutte le procedure di rodaggio per ottenere prestazioni di lungo termine e durabilità dal motore.

Maggiore è l'attenzione prestata nell'utilizzo della motocicletta durante il periodo di rodaggio, maggiore sarà la soddisfazione data dalle sue prestazioni nel tempo. Sovraccaricando il motore ai bassi regimi e/o spingendolo prematuramente a regimi elevati si potrebbero danneggiare i componenti del motore stesso.

Durante il periodo di rodaggio, osservare le precauzioni seguenti:

- Dopo l'avviamento, non lasciare il motore al minimo per lungo tempo in quanto potrebbe surriscaldarsi.
- Evitare partenze veloci a tutto gas. Guidare lentamente finché il motore non si è scaldato.
- Evitare di tenere il motore a regimi troppo bassi nelle marce alte (trascinamento del motore).
- Guidare usando le velocità e le marce raccomandate. Vedere pagina 52.

VELOCITÀ E MARCE

CONTACHILOMETRI TOTALE		PROCEDURA DI RODAGGIO
MIGLIA	KM	
0-90	0-145	Non tenere a lungo l'acceleratore aperto di oltre 1/3 o su qualsiasi altra posizione. Variare il regime del motore con una certa frequenza.
91-300	146-483	Non tenere a lungo l'acceleratore aperto di oltre 1/2 o su qualsiasi altra posizione. Variare il regime del motore con una certa frequenza.
301-500	484-800	Non tenere a lungo l'acceleratore aperto di oltre 3/4.
A 500	A 800	Eeguire la manutenzione di fine rodaggio delineata nella sezione "manutenzione" del presente manuale. La manutenzione di fine rodaggio deve essere eseguita da un concessionario. La manutenzione di fine rodaggio deve includere l'ispezione, le regolazioni, il serraggio dei dispositivi di fissaggio e il cambio dell'olio motore e del relativo filtro. L'effettuazione della manutenzione di fine rodaggio al chilometraggio previsto contribuisce a massimizzare le prestazioni del motore, minimizzare le emissioni allo scarico e allungare al massimo il ciclo di vita del motore.

RIFORMIMENTO DI CARBURANTE

Smontare sempre dalla motocicletta ed effettuare il rifornimento su una superficie in piano con il cavalletto laterale abbassato. Ripassare le avvertenze sul carburante. Vedere pagina 16. Utilizzare solo il carburante raccomandato. Vedere pagina 129.

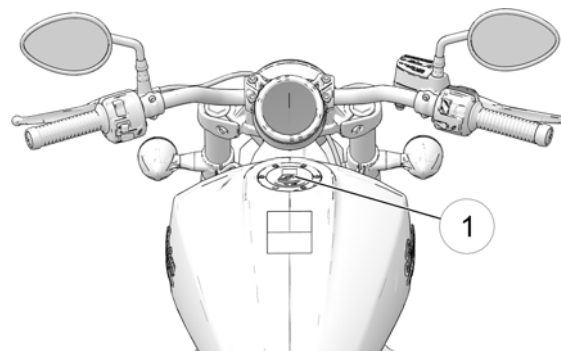
⚠ AVVERTENZA

Se la benzina trabocca o si versa, potrebbe venire a contatto con il motore o il sistema di scarico caldi e causare un incendio che potrebbe tradursi in causa di decesso o gravi infortuni. Non lasciare che la benzina venga a contatto con componenti caldi.

⚠ AVVERTENZA

Aprire il tappo del serbatoio carburante sempre lentamente e riempire il serbatoio del carburante lentamente per prevenire versamenti. Non riempire troppo il serbatoio del carburante. Lasciare spazio nel serbatoio per consentire l'espansione del carburante.

1. Per aprire il tappo del serbatoio carburante ①, inserire la chiave di accensione nella serratura del tappo e girarla in senso orario. Tenere la chiave in questa posizione mentre si solleva il tappo.



2. Inserire l'erogatore del carburante nel collo del bocchettone serbatoio carburante.
3. Tenere in mano l'erogatore durante il rifornimento. Non lasciare che il peso dell'erogatore e del tubo flessibile gravi sul collo del bocchettone. Non lasciare incustodito l'erogatore.

4. Aggiungere carburante nel serbatoio finché il carburante non arriva a lambire l'apertura ovale ② ricavata nel collo del bocchettone. A questo livello il carburante è pieno. Non riempire troppo il serbatoio del carburante.



5. Chiudere e bloccare sempre il tappo del serbatoio carburante prima di rimontare sulla motocicletta. Con la chiave girata in senso orario, chiudere il tappo del serbatoio carburante con l'altra mano e premerlo con forza. Girare la chiave in senso antiorario per bloccare la serratura.
6. Se la motocicletta aveva esaurito il carburante, caricare il sistema prima di provare a riavviare il motore. Vedere pagina 54.

AVVISO

Il carburante può danneggiare le superfici verniciate e le parti di plastica. Se la benzina si versa su qualche parte della motocicletta, risciacquare immediatamente la parte interessata con acqua o asciugarla con un panno pulito.

CARICAMENTO DEL SISTEMA DI ALIMENTAZIONE

Se la motocicletta aveva esaurito il carburante, caricare il sistema di alimentazione prima di provare a riavviare il motore.

1. Riempire il serbatoio carburante.
2. Girare la chiave di accensione nella posizione ON.
3. Smistare l'interruttore di arresto/consenso avviamento motore nella posizione RUN.
4. Lasciare che la pompa carburante giri finché non si arresta (circa 2 secondi).
5. Smistare l'interruttore di arresto/consenso avviamento motore nella posizione STOP.
6. Ripetere i passi 3-5 quattro o cinque volte.
7. Girare la chiave nella posizione OFF.
8. Avviare il motore. Vedere pagina 54.

AVVIAMENTO DEL MOTORE

Il sistema di consenso avviamento permette di avviare il motore solo quando il cambio è in folle, oppure quando il cambio è in presa con la frizione staccata (leva frizione tirata).

1. Eseguire le Ispezioni prima di mettersi alla guida. Vedere pagina 41. Fissare a dovere ogni eventuale carico.
2. Inforcare la motocicletta e portarla in posizione perfettamente verticale. Ritrarre il cavalletto laterale.
3. Girare la chiave di accensione nella posizione ON.
4. Smistare l'interruttore di arresto/consenso avviamento motore nella posizione RUN.
5. Mettere il cambio in folle.

6. Applicare i freni anteriori. Staccare la frizione (tirare la leva frizione verso il manubrio completamente).
7. Premere e rilasciare l'interruttore di avviamento per avviare il motore. Il motorino di avviamento azionerà il motore finché questo non si avvierà, ma comunque per non più di 3 secondi. Se il motore non si avvia, attendere cinque secondi, quindi riprovare.
8. Se si avvia il motore quando è FREDDO. NON aprire l'acceleratore durante l'avviamento. Il regime minimo è controllato da computer per cui verrà automaticamente regolato. Dopo l'avviamento, lasciar scaldare il motore per minimo 30 secondi a basso regime. Non accelerare il motore oltre i 2500 RPM. Se si avvia il motore quando è CALDO. NON aprire l'acceleratore durante l'avviamento.
9. Se la spia di controllo motore o la spia di bassa pressione olio resta accesa dopo che il motore si è avviato, arrestare il motore *immediatamente*. Vedere le informazioni sulla spia di bassa pressione olio a pagina 30.

AVVISO

L'utilizzo di un motore dove c'è un cilindro che si accende irregolarmente o non si accende può surriscaldare il catalizzatore, il che potrebbe tradursi nel danneggiamento del catalizzatore stesso e nel mancato controllo delle emissioni. NON USARE la motocicletta in presenza di un cilindro che si accende irregolarmente o non si accende.

10. Lasciare l'acceleratore chiuso e consentire che il motore torni al minimo. Il regime minimo rallenterà gradualmente tornando nella norma di man in mano che il motore si scalda e raggiunge la temperatura di esercizio.

INDICAZIONE

Non accelerare il motore e non inserire immediatamente la marcia dopo che il motore si è avviato. Lasciare il motore al minimo per 30 secondi circa dopo un avviamento a caldo o per un minuto almeno dopo un avviamento a freddo (più a lungo quando fa freddo). Questo permetterà che l'olio si distribuisca completamente prima che il motore venga messo sotto carico.

AVVISO

Non accelerare il motore a regimi elevati con la frizione staccata o il cambio in folle. Il regime massimo di sicurezza del motore è di 8300 RPM. Non superare mai il regime massimo di sicurezza altrimenti si potrebbe danneggiare seriamente il motore.

RILEVAMENTO DI ACCENSIONE IRREGOLARE

Se viene rilevata un'accensione irregolare, la spia di controllo motore inizierà a lampeggiare e la mandata di carburante al cilindro (o ai cilindri) in questione verrà interrotta. La spia di controllo motore continuerà a lampeggiare fino a quando il blocchetto di accensione non verrà girato nella posizione OFF. Riavviando il motore, la spia smetterà di lampeggiare e verrà ripristinata la mandata di carburante ad ambedue i cilindri. Se viene rilevata una ulteriore accensione irregolare, la spia di controllo motore riprenderà a lampeggiare e la mandata di carburante al cilindro (o ai cilindri) in questione verrà nuovamente interrotta. Dopo il 3° rilevamento di un'accensione irregolare, viene generato il codice di errore P0314, la spia di controllo motore resta accesa e la mandata di carburante al cilindro (o ai cilindri) in questione viene interrotta. Se si verifica questa evenienza, il vostro concessionario INDIAN potrà fornirvi la necessaria assistenza.

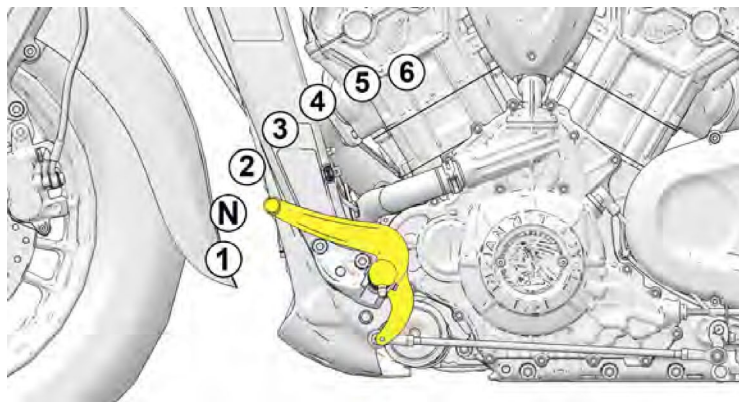
CAMBI DI MARCIA

⚠ AVVERTENZA

Un cambio di marce forzato (con la frizione innestata) potrebbe causare danni al motore, al cambio e alla catena cinematica. Questi danni potrebbero provocare la perdita di controllo del mezzo e tradursi in causa di decesso o gravi infortuni.

Tirare sempre la leva frizione verso il manubrio completamente in modo da staccare la frizione, prima di cambiare marcia.

La vostra motocicletta potrebbe avere un cambio a cinque marce o un cambio a sei marce. La folle si trova tra la prima e la seconda marcia.



Spingere in basso la punta della leva per passare alla marcia inferiore. Sollevare in alto la punta della leva per passare alla marcia superiore. Rilasciare la leva frizione dopo ogni cambio di marcia.

Il passaggio alla folle è più agevole se la motocicletta procede lentamente. Per passare dalla prima marcia alla folle, sollevare delicatamente la punta della leva di mezza corsa.

INDICAZIONE

Se la motocicletta si muove liberamente avanti e indietro senza aver staccato la frizione, significa che il cambio è in folle. Se il blocchetto di accensione è nella posizione ON, la spia della folle si accende quando il cambio è in folle.

CAMBI DI MARCIA A VEICOLO FERMO

Per trovare la folle a motocicletta ferma, usare una delle tecniche seguenti al fine di innestare o disinnestare la marcia:

1. Con la frizione staccata (leva tirata verso l'interno), passare alla folle muovendo avanti e indietro la motocicletta.
2. Con il cambio in prima marcia, rilasciare delicatamente la frizione finché questa inizia ad innestarsi. Spingere verso l'alto la punta della leva e tirare rapidamente la leva frizione verso l'interno.

NOTA

Sul quadro strumenti è presente una spia della folle.

CAMBI DI MARCIA DURANTE LA GUIDA

AVVERTENZA

Un passaggio alla marcia inferiore effettuato in modo improprio potrebbe provocare danni al cambio, perdita di trazione e perdita di controllo del mezzo, il che potrebbe tradursi in causa di decesso o gravi infortuni.

- Ridurre la velocità prima di passare alla marcia inferiore. Effettuare i passaggi alla marcia inferiore rimanendo sempre entro i punti di cambiata raccomandati.
- Usare estrema cautela nel passare alla marcia inferiore quando si guida su fondi stradali bagnati, scivolosi o comunque con basso coefficiente di aderenza. Rilasciare la leva frizione molto gradualmente in presenza di queste condizioni.
- Evitare di effettuare passaggi alla marcia inferiore in curva. Passare alla marcia inferiore prima di imboccare la curva.

7. Per passare alla marcia superiore, accelerare gradualmente fino a raggiungere il punto di cambiata raccomandato. Vedere la tabella *Punti di cambiata raccomandati*. Con un rapido movimento, chiudere completamente l'acceleratore e contemporaneamente staccare la frizione. Alzare la punta della leva del cambio finché non si avverte che si è fermata avendo innestato la marcia successiva. Rilasciare la leva frizione e contemporaneamente aprire l'acceleratore gradualmente.

1. Avviare il motore. Vedere pagina 54.
2. Con il motore al regime minimo, applicare i freni anteriori.
3. Staccare la frizione (tirare la leva frizione verso il manubrio completamente).
4. Spingere in basso la punta della leva finché non si avverte che si è fermata avendo innestato la prima marcia.
5. Rilasciare la leva del freno.
6. Rilasciare la leva frizione e contemporaneamente aprire l'acceleratore (ruotando la manopola di comando acceleratore all'indietro) in modo graduale. Non appena la frizione inizia ad innestarsi, la motocicletta parte.

8. Per passare alla marcia inferiore, tirare la leva frizione verso il manubrio e contemporaneamente chiudere l'acceleratore. Spingere in basso la punta della leva del cambio finché non si avverte che si è fermata avendo innestato la marcia successiva. Rilasciare la leva frizione e contemporaneamente aprire l'acceleratore gradualmente.

INDICAZIONE

Alle velocità raccomandate (vedere la tabella Punti di cambiata raccomandati) si può passare alla marcia inferiore per rallentare la motocicletta o per aumentare la potenza. Si può voler passare alla marcia inferiore per affrontare una salita o effettuare un sorpasso. Il passaggio alla marcia inferiore contribuisce anche ad abbassare la velocità quando effettuato in combinazione con la chiusura dell'acceleratore.

PUNTI DI CAMBIATA RACCOMANDATI

PASSAGGIO ALLA MARCIA SUPERIORE (ACCELERAZIONE)		PASSAGGIO ALLA MARCIA INFERIORE (DECELERAZIONE)	
CAMBIO DI MARCIA	VELOCITÀ RACCOMANDATA	CAMBIO DI MARCIA	VELOCITÀ RACCOMANDATA
Dalla 1 ^a alla 2 ^a	27 km/h (17 MPH)	Dalla 6 ^a alla 5 ^a (se in dotazione)	65 km/h (40 MPH)
Dalla 2 ^a alla 3 ^a	38 km/h (24 MPH)	Dalla 5 ^a alla 4 ^a	56 km/h (35 MPH)
Dalla 3 ^a alla 4 ^a	57 km/h (35 MPH)	Dalla 4 ^a alla 3 ^a	47 km/h (29 MPH)
Dalla 4 ^a alla 5 ^a	66 km/h (41 MPH)	Dalla 3 ^a alla 2 ^a	33 km/h (20 MPH)
Dalla 5 ^a alla 6 ^a (se in dotazione)	81 km/h (50 MPH)	Dalla 2 ^a alla 1 ^a	16 km/h (10 MPH)

FRENATA

Permettere sempre uno di arresto sufficiente per poter frenare gradualmente.

INDICAZIONE

Generalmente la frenata migliore si ottiene applicando i freni anteriore in misura leggermente superiore rispetto ai freni posteriori.

1. Per rallentare la motocicletta mediante uso dei freni, chiudere l'acceleratore e applicare i freni anteriori e posteriori in modo uniforme e graduale.

INDICAZIONE

Quando in una frenata interviene il sistema frenante antibloccaggio, il conducente sentirà pulsare la leva del freno. Continuare a tenere premuti i freni stabilmente per massimizzare l'efficacia della frenata.

2. Non appena la motocicletta rallenta, staccare la frizione o passare alla marcia inferiore ogni volta che la velocità del veicolo raggiunge il corrispondente punto di cambiata.

⚠ AVVERTENZA

Una frenata effettuata in modo improprio potrebbe provocare la perdita di controllo del mezzo, in che potrebbe tradursi in causa di decesso o gravi infortuni. Evitare brusche frenate. Applicare i freni sempre gradualmente, specie quando si guida su fondi stradali bagnati, scivolosi o comunque con basso coefficiente di aderenza. Evitare di frenare in curva o durante una svolta. Portare la motocicletta in posizione verticale prima di frenare.

ACCELERAZIONE

Accelerare aprendo l'acceleratore (ruotando la manopola di comando acceleratore all'indietro). Per accelerare progressivamente, aprire l'acceleratore in modo graduale e continuo. Quando si raggiunge la velocità raccomandata per passare alla marcia superiore, innestare la marcia successiva.

⚠ AVVERTENZA

Accelerando bruscamente si rischia che il proprio corpo si sposti di colpo all'indietro, il che può tradursi nella perdita di controllo del mezzo. Accelerando bruscamente si rischia anche di perdere il controllo del mezzo quando si guida su fondi stradali con basso coefficiente di aderenza. La perdita di controllo del mezzo potrebbe tradursi in causa di decesso o gravi infortuni. Accelerare sempre gradualmente, specie quando si guida su fondi stradali bagnati, scivolosi o comunque con basso coefficiente di aderenza.

ARRESTO DEL MOTORE

Prima di arrestare il motore, attendere la che motocicletta sia completamente ferma. Passare alla folle o staccare la frizione.

⚠ AVVERTENZA

Arrestando il motore con la marcia inserita mentre la motocicletta è in movimento può provocare la perdita di trazione della ruota posteriore o danni al motore e al cambio, il che potrebbe causare la perdita di controllo del mezzo e tradursi in causa di decesso o gravi infortuni. Arrestare sempre il motore dopo che la motocicletta si è completamente fermata e con il cambio il folle. Se il motore si arresta inaspettatamente mentre la motocicletta è in movimento, tirare la frizione e portare la motocicletta in un luogo sicuro fuori dalla strada e lontano dal traffico. Girare il blocchetto di accensione su OFF.

1. Quando il mezzo si è fermato completamente, mettere il cambio in folle.
2. Smistare l'interruttore di arresto/consenso avviamento motore nella posizione STOP.
3. Girare il blocchetto di accensione su OFF. Rimuovere la chiave di accensione.

PARCHEGGIO

Scegliere una superficie solida e piana per parcheggiare la motocicletta.

1. Quando il mezzo si è fermato completamente, mettere il cambio in folle.
2. Arrestare il motore.
3. Estendere completamente il cavalletto laterale.
4. Girare il manubrio verso sinistra e piegare la motocicletta verso sinistra finché questa viene saldamente sorretta dal cavalletto laterale.
5. Rimuovere la chiave di accensione.

PARCHEGGIO IN PENDENZA

Qualora sia inevitabile parcheggiare in pendenza, parcheggiare con la ruota anteriore a monte rispetto alla ruota posteriore. Inserire la prima marcia e posizionare la motocicletta in modo che risulti stabile quando poggia sul cavalletto laterale.

AVVISO

Parcheggiare sempre con la ruota anteriore a monte rispetto alla ruota posteriore, quando si parcheggia in pendenza. Se la ruota anteriore si trova a valle rispetto alla ruota posteriore, il cavalletto laterale potrebbe ritrarsi e la moto ribaltarsi.

PARCHEGGIO SU SUPERFICIE MORBIDA

Qualora sia inevitabile parcheggiare su una superficie morbida, posizionare una pedana per cavalletto laterale sotto al piede del cavalletto laterale per creare una superficie solida. La pedana per cavalletto laterale deve essere abbastanza grande e robusta da reggere il peso della motocicletta senza affondare nella superficie di parcheggio.

L'asfalto si ammorbidisce quando fa caldo. Il cavalletto laterale potrebbe affondare nell'asfalto morbido e far cadere la motocicletta. Quando si parcheggia sull'asfalto in estate, usare una pedana per cavalletto laterale.

ATTENZIONE

I componenti di motore e scarico caldi possono causare ustioni alla pelle e innescare un incendio se esposti a materiali infiammabili. Parcheggiare sempre la motocicletta lontana da materiali infiammabili e in un luogo dove è difficile che qualcuno possa scottarsi toccando i componenti caldi.

MANUTENZIONE

La corretta manutenzione garantisce alla vostra motocicletta il massimo livello di sicurezza, durabilità e affidabilità. La manutenzione di fine rodaggio è necessaria per assicurare la copertura da garanzia e il corretto funzionamento del sistema emissioni.

- Eseguire le *procedure di manutenzione di fine rodaggio* quando il contachilometri della motocicletta segna 800 km (500 miglia). Siete pregati di rivolgervi al vostro concessionario autorizzato per questo servizio.
- Eseguire la *manutenzione periodica* agli intervalli specificati nella Tabella di manutenzione periodica che inizia a pagina 62.

SICUREZZA DURANTE LE PROCEDURE DI MANUTENZIONE

AVVERTENZA

La mancata osservanza di tutte le precauzioni e procedure raccomandate potrebbe tradursi in causa di decesso o gravi infortuni. Osservare sempre tutte le precauzioni di sicurezza e seguire sempre tutte le procedure per l'uso, l'ispezione e la manutenzione delineate in questo manuale.

- Un'impropria installazione o regolazione di componenti può rendere la motocicletta instabile o difficile da manovrare. Un'impropria installazione di componenti elettrici può causare guasti al motore o all'impianto elettrico. In un caso o nell'altro, potrebbero scaturire danni o gravi infortuni. Se non avete il tempo, gli attrezza e la competenza necessari a completare correttamente una procedura, siete pregati di chiedere assistenza al vostro concessionario.
- Ripassare le informazioni sulla manutenzione riguardante la sicurezza nella sezione Manutenzione di sicurezza.
- Prima d'iniziare qualsiasi procedura di manutenzione, leggere le istruzioni dell'intera procedura.
- Posizionare sempre la motocicletta su una superficie solida e piana prima di eseguire l'intervento. Accertarsi che la motocicletta non possa ribaltarsi o cadere quando è sollevata o appoggiata al cavalletto laterale. Vedere la sezione Sollevamento del veicolo per i dettagli.
- I componenti di motore e scarico caldi possono causare ustioni alla pelle e innescare un incendio se esposti a materiali infiammabili. Parcheggiare sempre la motocicletta lontana da materiali infiammabili e in un luogo dove è difficile che qualcuno possa scottarsi toccando i componenti caldi.
- Indossare una visiera integrale quando si utilizza l'aria compressa.
- Non avviare o tenere acceso il motore in un ambiente chiuso. I fumi di scarico del motore sono tossici e possono portare a perdita di conoscenza o decesso in breve tempo.
- Durante alcune procedure, è possibile dover usare prodotti potenzialmente pericolosi come l'olio o il fluido freni. Seguire sempre le istruzioni e le avvertenze riportate sulla confezione del prodotto.

MANUTENZIONE

PROVE SU STRADA

Prima di tornare ad utilizzare regolarmente la motocicletta dopo un intervento, eseguire una prova su strada in un ambiente sicuro. Prestare particolare attenzione al corretto montaggio e funzionamento di tutti i componenti sottoposti a intervento. Apportare le correzioni o le ulteriori regolazioni necessarie per garantire la sicurezza del veicolo.

MANUTENZIONE DI FINE RODAGGIO

Eseguire le procedure di manutenzione di fine rodaggio quando il contachilometri della motocicletta segna 800 km (500 miglia). Siete pregati di rivolgervi al vostro concessionario autorizzato per questo servizio.

L'effettuazione della manutenzione di fine rodaggio aiuterà il motore mantenere prestazioni ottimali per l'intero suo ciclo di vita. Il vostro concessionario cambierà l'olio motore, ispezionerà tutti i fluidi e i componenti funzionali, verificherà che tutti i dispositivi di fissaggio siano serrati ed effettuerà tutte le eventuali necessarie regolazioni.

GRANDE MANUTENZIONE

Le riparazioni principali generalmente richiedono conoscenze tecniche e attrezzi specifici. La manutenzione del sistema delle emissioni richiede l'uso di attrezzi speciali e uno specifico addestramento, per cui deve essere eseguita dal vostro concessionario. Consultare il *Manuale di officina INDIAN MOTORCYCLE* oppure un concessionario autorizzato INDIAN MOTORCYCLE o un altro concessionario qualificato.

MANUTENZIONE PERIODICA

Ispezionare, pulire, lubrificare, regolare e sostituire le parti secondo necessità. Quando l'ispezione rivela la necessità di usare parti di ricambio, utilizzare parti originali INDIAN MOTORCYCLE, reperibili presso il vostro concessionario. Registrare interventi e informazioni di manutenzione nel Registro delle manutenzioni che inizia a pagina 137.

Eseguire la manutenzione agli intervalli specificati nella Tabella di manutenzione periodica riportata a pagina 62. *I veicoli sottoposti a condizioni di utilizzo gravose devono essere ispezionati e mantenuti con maggiore frequenza.*

DEFINIZIONE DELLE CONDIZIONI DI UTILIZZO GRAVOSE

- utilizzo ad alte velocità per periodi prolungati
- utilizzo a basse velocità per periodi prolungati
- utilizzo in ambienti polverosi o in altre condizioni avverse
- utilizzo in climi rigidi (temperature sotto lo zero)

TABELLA DI MANUTENZIONE PERIODICA

MOTORE

Componente	INDICAZIONE DEL CONTACHILOMETRI ESPRESSA IN CHILOMETRI (MIGLIA)																	
	800 (500)	4.000 (2.500) e successivamente ogni 8.000 (5.000)	8.000 (5.000)		16.000 (10.000)	24.000 (15.000)	32.000 (20.000)	40.000 (25.000)	48.000 (30.000)	56.000 (35.000)	64.000 (40.000)	72.000 (45.000)	80.000 (50.000)					
Olio motore e filtro*	R	-	-		R	-	R	-	R	-	R	-	R					
Sfiato basamento	I	I	I		I	I	I	I	I	I	I	I	I					
Compressione motore	I				I		I		I		I		I					
Ispezione linee/sistema di lubrificazione	I	I	I		I	I	I	I	I	I	I	I	I					
Filtro aria	I	I	I		R	I	R	I	R	I	R	I	R					
Sistema di raffreddamento/Radiatore	I	I	I		I	I	I	I	I	I	I	I	I					
Sistema di scarico	I	I	I		I	I	I	I	I	I	I	I	I					
Gioco valvole	-		-		-	-	I	-	-	-	-	I	-					
Candele	-	-	-		-	I	-	-	R	-	-	-	I					
Distanziali di protezione pedane	-	-	I		I	I	I	I	I	I	I	I	I					

Legenda manutenzioni: **I** = Ispezionare, pulire, regolare, correggere o sostituire secondo necessità; **P** = Eseguire; **R** = Sostituire/Rigenerare
L = Lubrificare con lubrificante appropriato; * = Sostituire all'intervallo specificato oppure annualmente; ** = Sostituire come specificato oppure ogni 2 anni

MANUTENZIONE

CICLISTICA

Componente Vedere la legenda in fondo alla tabella	INDICAZIONE DEL CONTACHILOMETRI ESPRESSA IN CHILOMETRI (MIGLIA)															
	800 (500)	4.000 (2.500) e successivamente ogni 8.000 (5.000)	8.000 (5.000)	16.000 (10.000)	24.000 (15.000)	32.000 (20.000)	40.000 (25.000)	48.000 (30.000)	56.000 (35.000)	64.000 (40.000)	72.000 (45.000)	80.000 (60.000)				
Batteria/Collegamenti	I	I	I	I	I	I	I	I	I	I	I	I				
Fluidi freni**	I	I	I	R	I	R	I	R	I	R	I	R	I	R		
Linee freno/Pastiglie freno	I	I	I	I	I	I	I	I	I	I	I	I				
Cavo frizione	I	-	I	L	I	L	I	L	I	L	I	L				
Leva frizione (meccanica)	L	-	I	L	I	L	I	L	I	L	I	L				
Codici della diagnostica	I	I	I	I	I	I	I	I	I	I	I	I				
Cinghia di trasmissione (posteriore)	I	I	I	I	I	I	I		R	I	I	I				
Regolazione tensione cinghia di trasmissione	I	I	I	I	I	I	I		I	I	I	I				
Dispositivi elettrici/ Interruttori	I	I	I	I	I	I	I		I	I	I	I				
Sistema controllo emissione vapori (se in dotazione)	I	I	I	I	I	I	I		I	I	I	I				
Dispositivi di fissaggio	I	I	I	I	I	I	I		I	I	I	I				
Leva freno anteriore	L	-	I	L	I	L	I	L	I	L	I	L				
Componenti ABS	I	I	I	I	I	I	I		I	I	I	I				
Olio forcella anteriore**	I		I	I	R	I	I		R	I	I	R				
Forcella/Asse anteriori	I	I	I	I	I	I	I		I	I	I	I				

	INDICAZIONE DEL CONTACHILOMETRI ESPRESSA IN CHILOMETRI (MIGLIA)																			
Sistema di alimentazione/Linee/Raccordi	I	I	I		I		I		I		I		I		I		I		I	
Filtro carburante	-	-	-	-	-	-	-	R		-		-		-		-		R		
Leva cambio marce	I	I	I	L		I		L		I		L		I		L		I		L
Faro	I	I	-	I		-		I		-		I		-		I		-		I
Unità ammortizzatore posteriore	I	I	I	I		I		I		I		I		I		I		I		R
Allineamento ruota posteriore	I	I	I	I		I		I		I		I		I		I		I		I
Pedale freno posteriore	I	I	I	L		I		L		I		L		I		L		I		L
Prova su strada	P	P	P	P		P		P		P		P		P		P		P		P
Cavalletto laterale	L	I	L	I		I		I		I		I		I		I		I		I
Cuscinetti sterzo	I	I	I	I		I		I		I		I		I		I		I		I
Forcellone/Asse posteriore	I	I	I	I		I		I		I		I		I		I		I		I
Pneumatici/Cerchi/Razze	I	I	I	I		I		I		I		I		I		I		I		I
<p>Legenda manutenzioni: I = Ispezionare, pulire, regolare, correggere o sostituire secondo necessità; P = Eseguire; R = Sostituire/Rigenerare L = Lubrificare con lubrificante appropriato; * = Sostituire all'intervallo specificato oppure annualmente; ** = Sostituire come specificato oppure ogni 2 anni</p>																				

SOSTITUZIONE DI OLIO MOTORE/FILTRO

Seguire con cura tutte le istruzioni. Non riempire eccessivamente.

Sostituire l'olio motore agli intervalli specificati nella tabella di manutenzione periodica che inizia a pagina 63. Se la motocicletta è sottoposta a condizioni di utilizzo gravose, in particolare con climi rigidi, sostituire l'olio con maggiore frequenza. Vedere pagina 62. Utilizzare sempre l'olio raccomandato. Vedere pagina 130.

AVVISO

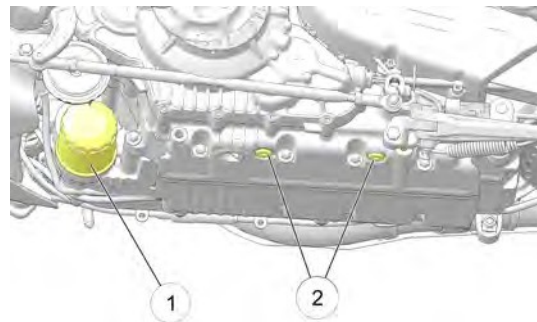
L'omissione di una frequente sostituzione dell'olio durante l'utilizzo in condizioni climatiche rigide, può causare la formazione di condensa. Il congelamento della condensa può causare l'ostruzione delle linee di lubrificazione e provocare gravi danni al motore.

AVVISO

Dopo la sostituzione dell'olio, la spia di bassa pressione olio potrebbe accendersi dopo che il motore si è avviato. Se ciò accade, non alzare il regime del motore oltre il minimo finché la spia non si spegne. Alzando il regime oltre al minimo può danneggiare il motore.

1. Sostituire olio e filtro ① a motore caldo. Se il motore è freddo, avviare il motore e lasciarlo girare al minimo per cinque (5) minuti almeno.
2. Parcheggiare la motocicletta con il cavalletto laterale abbassato su una superficie solida e piana. Per scaricare correttamente l'olio, usare un sollevatore da officina in modo da essere certi che la motocicletta sia centrata verticalmente.

3. Pulire l'area attorno ai due tappi di scarico ②. Posizionare una vaschetta di raccolta sotto a entrambi i tappi di scarico.



ATTENZIONE

L'olio caldo può causare ustioni alla pelle. Evitare che l'olio caldo venga a contatto con la pelle.

4. Rimuovere i tappi di scarico. Lasciare che l'olio venga scaricato completamente.
5. Installare rondelle di tenuta nuove sui tappi di scarico. Le superfici a tenuta dei tappi di scarico e del motore devono essere pulite ed esenti da bava, schegge o graffi.

6. Reinstallare i tappi di scarico.

COPPIA: 20 Nm (15 ft-lbs)

7. Posizionare una vaschetta di raccolta o strofinacci da officina sotto al filtro olio. Utilizzando una chiave per filtro olio, ruotare il filtro in senso antiorario per rimuoverlo. Se necessario, rimuovere la staffa dell'avvisatore acustico per agevolare l'accesso.
8. Usando un panno pulito e asciutto, pulire la superficie a tenuta del filtro sul motore.
9. Lubrificare l'O-ring del filtro nuovo con una pellicola di olio motore nuovo. Accertarsi che l'O-ring sia in buone condizioni.
10. Installare il filtro nuovo e ruotarlo manualmente in senso orario finché la guarnizione del filtro non arriva a contatto con la superficie a tenuta, quindi ruotarlo ulteriormente per 3/4 di giro - un giro intero.
11. Reinstallare la staffa dell'avvisatore acustico se era stata rimossa.
12. Rimuovere l'astina. Servendosi di un imbuto, aggiungere 2,8-3,8 L (3-4 qts.) di olio raccomandato. Reinstallare saldamente l'astina.
13. Con la motocicletta in posizione retta e centrata, avviare il motore e lasciarlo girare al minimo per 30 secondi. Arrestare il motore.

14. Aggiungere la quantità di olio raccomandato necessaria a raggiungere il livello indicato dal contrassegno FULL dell'astina. Verificare il livello sull'astina.

INDICAZIONE

Approssimativamente, il volume tra i contrassegni ADD e FULL sull'astina è di 0,45 L (16 oz).

15. Reinstallare saldamente l'astina

AVVISO

Non riempire eccessivamente. Un riempimento eccessivo può provocare un peggioramento delle prestazioni del motore e la saturazione d'olio del filtro aria. In caso di riempimento eccessivo, utilizzare un dispositivo aspiratore per rimuovere l'olio in eccesso.

16. Smaltire correttamente filtro e olio usati.

AVVISO

Dopo la sostituzione dell'olio, la spia di bassa pressione olio potrebbe accendersi dopo che il motore si è avviato. Se ciò accade, non alzare il regime del motore oltre il minimo finché la spia non si spegne. Alzando il regime oltre al minimo può danneggiare il motore.

SISTEMA DI RAFFREDDAMENTO

Il livello del liquido refrigerante motore viene controllato dal sistema di recupero. I componenti del sistema di recupero sono la vaschetta di espansione, il collo del bocchettone radiatore, il tappo a pressione del radiatore e il tubo flessibile di collegamento.

Quando la temperatura di esercizio del liquido refrigerante si alza, il liquido refrigerante espanso (riscaldato) in eccesso viene spinto fuori dal motore, attraverso il tappo a pressione e finisce nella vaschetta di espansione. Quando la temperatura del liquido refrigerante motore si abbassa, il liquido refrigerante contratto (raffreddato) viene risucchiato dalla vaschetta, attraverso il tappo a pressione e finisce nel radiatore.

Qualche calo del livello del liquido refrigerante sui veicoli nuovi è normale in quanto conseguenza dell'auto spurgo dell'aria effettuato dal sistema. Controllare il livello del liquido refrigerante e mantenerlo come raccomandato aggiungendo liquido refrigerante nella vaschetta di espansione.

INDIAN raccomanda l'utilizzo dell'antigelo Premix 50/50. Questo antigelo è già premiscelato e pronto per l'uso. Non diluire con acqua.

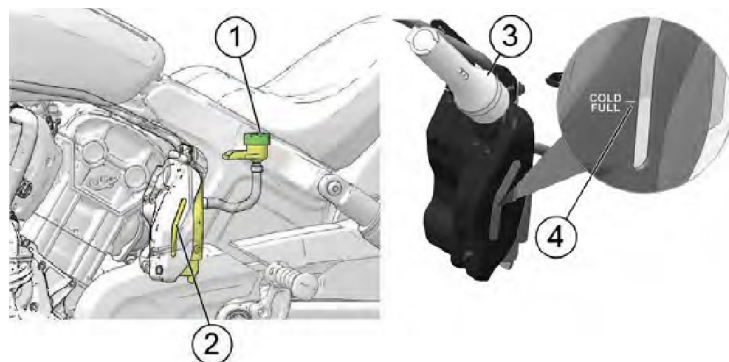
Per garantire che il liquido refrigerante mantenga la sua capacità di protezione del motore, noi consigliamo di scaricare completamente il sistema ogni cinque (5) anni o 80.000 km (50.000 miglia), a seconda dell'evento che si verifica per primo. Siete pregati di rivolgervi al vostro concessionario per questo servizio.

ISPEZIONE DEL LIVELLO DEL LIQUIDO REFRIGERANTE

INDICAZIONE

Per vedere il livello del liquido refrigerante è necessaria una torcia.

1. Lasciare raffreddare il motore prima di controllare il livello del liquido refrigerante.
2. Posizionare la motocicletta su una superficie piana in posizione perfettamente verticale.
3. Posizionare una torcia ③ a filo di un'area accessibile della vaschetta di espansione per illuminare l'interno. Osservare il livello del liquido refrigerante attraverso la finestrella nel paracalore ②.



4. Mantenere il livello del liquido refrigerante al contrassegno COLD FULL ④ sulla vaschetta di espansione (a fluido freddo).
5. Se il livello è basso, rimuovere la sella per accedere al tappo di riempimento del liquido refrigerante ①.

INDICAZIONE

La vaschetta di espansione è munita di sfiato per prevenire un riempimento eccessivo. Se in quantità eccessiva, il liquido refrigerante verrà sfiato a terra.

6. Rimuovere il tappo di riempimento e aggiungere liquido refrigerante. Non riempire eccessivamente.
7. Reinstallare il tappo.

FILTRO ARIA

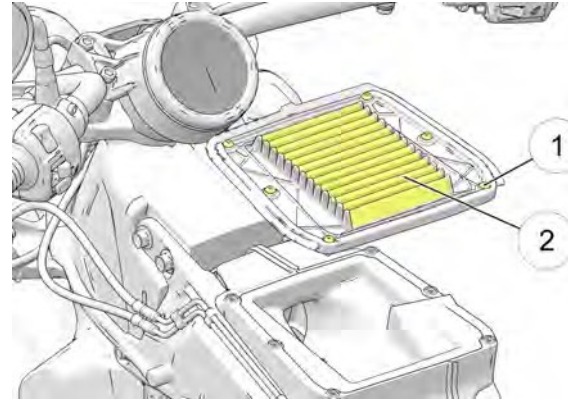
Ispezionare e sostituire il filtro aria agli intervalli specificati nella tabella di manutenzione periodica a pagina 63. Se si guida in ambienti insolitamente umidi o polverosi, ispezionare con maggiore frequenza.

1. Rimuovere la sella. Vedere pagina 99.
2. Rimuovere il serbatoio carburante. Vedere pagina 70.

AVVISO

Prestare attenzione a non permettere che detriti entrino nella scatola filtro aria quando il filtro è rimosso.

3. Allentare i sei (6) prigionieri del filtro aria ① e rimuovere il filtro aria ②.



4. Ispezionare il filtro aria. Non tentare di pulire il filtro aria. Se il filtro è sporco o danneggiato, sostituirlo con un filtro nuovo.
5. Reinstallare il filtro aria o installare un filtro aria nuovo.
6. Serrare le viti secondo specifica.

COPPIA: 2,7 Nm (24 in-lbs)

7. Reinstallare il serbatoio carburante. Vedere pagina 72.
8. Reinstallare la sella.

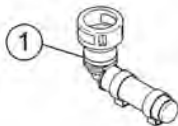
FILTRO CARBURANTE

Il filtro carburante è attaccato alla pompa carburante elettrica situata all'interno del serbatoio carburante. Per la sostituzione, rivolgetevi al vostro concessionario autorizzato INDIAN MOTORCYCLE o ad un altro concessionario qualificato.

RIMOZIONE DEL SERBATOIO CARBURANTE

Prima d'iniziare, leggere l'intera procedura di rimozione e installazione. Non tentare di rimuovere e installare il serbatoio carburante se non si ha dimestichezza con questa procedura. Rivolgetevi al vostro concessionario.

Questa procedura richiede l'utilizzo di uno speciale attrezzo di chiusura raccordo serbatoio carburante. Per reperire questo attrezzo, siete pregati di rivolgervi al vostro concessionario.

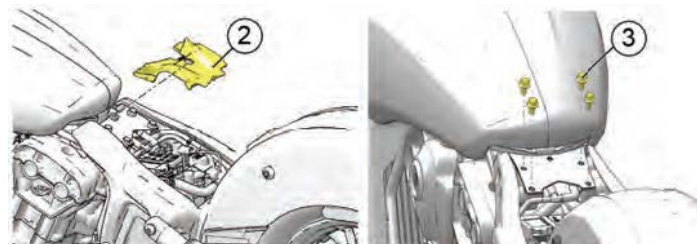


ATTREZZO: PV-50567

Prima d'iniziare, predisporre a posizionare il serbatoio carburante in un posto sicuro per evitare di graffiare la finitura e di incappare in qualche perdita o gocciolamento di carburante dai tubi flessibili o raccordi scollegati.

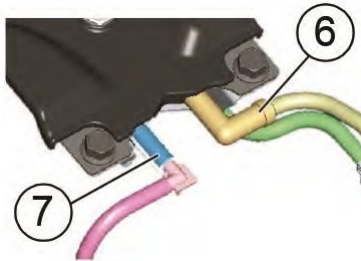
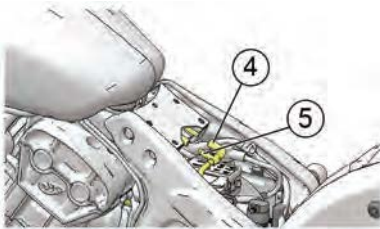
1. Rimuovere la sella. Vedere pagina 99.
2. Sollevare la parte posteriore del tampone bocchettone serbatoio carburante ② per accedere ai bulloni del serbatoio carburante.

3. Rimuovere i quattro (4) bulloni posteriori serbatoio carburante ③. Mettere da parte le ferramenta per il rimontaggio.



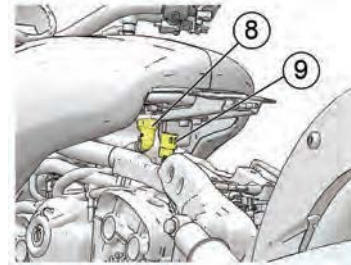
4. Individuare il gomito di gomma e il raccordo di gomma dritto uscenti dalla parte posteriore della staffa di supporto serbatoio.

5. Tirare delicatamente il gomito liberandolo dal tubo per scollegare la linea di sfiato serbatoio carburante ④ (modelli per California e Internazionali ⑥).

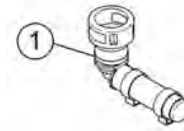


6. Tirare delicatamente il raccordo di gomma dritto liberandolo dal tubo per scollegare la linea di cavitazione tappo serbatoio carburante ⑤ (modelli per California e Internazionali ⑦).
7. Raddrizzare il manubrio. Coprire la parte anteriore del serbatoio carburante con uno straccio protettivo per prevenire il contatto col quadro strumenti che potrebbe causare il danneggiamento.

8. Sollevare la parte posteriore del serbatoio di circa 5 cm (due pollici) e sostenerla.
9. Scollegare il connettore elettrico pompa carburante ⑨ premendo la linguetta di sblocco sul corpo del connettore.

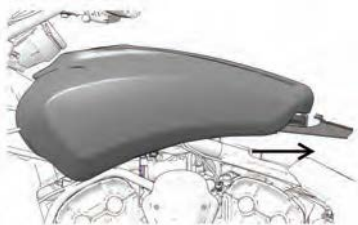


10. Avvolgere un asciugamano da officina attorno ai raccordi del carburante.
11. Scollegare il connettore linea di mandata carburante ⑧ dalla pompa carburante premendo le linguette di sblocco su entrambi i lati del raccordo.
12. Installare l'attrezzo di chiusura raccordo serbatoio carburante ① sul raccordo pompa carburante per proteggere il raccordo e prevenire la fuoriuscita di carburante dal serbatoio.



MANUTENZIONE

13. Sollevare la parte posteriore del serbatoio carburante e farla scorrere *delicatamente* all'indietro per sganciarla dagli isolatori anteriori.

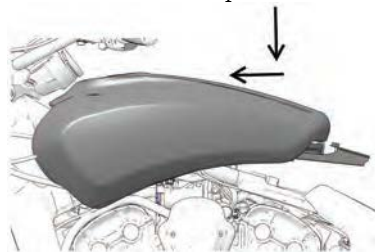


14. Sollevare in alto il serbatoio e allontanarlo dal telaio. Reinstallare gli isolatori anteriori se si sono staccati.
15. Posizionare il serbatoio carburante su una superficie piana in un luogo sicuro.

INSTALLAZIONE DEL SERBATOIO CARBURANTE

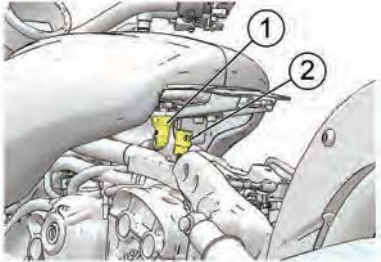
1. Raddrizzare il manubrio. Coprire la parte anteriore del serbatoio carburante con un panno protettivo per prevenire che subisca danni.
2. Accertarsi che gli isolatori anteriori siano installati sul telaio. Applicare alcool, sapone liquido o lubrificante per gomma sugli isolatori e sui fianchi della tenuta della scatola filtro aria per agevolare l'installazione del serbatoio.

3. Avendo cura di non danneggiare il raccordo del serbatoio carburante e l'attrezzo speciale, abbassare il serbatoio carburante appoggiandolo sul telaio della motocicletta. Far scorrere il serbatoio in avanti per accertarsi che sia completamente assestato sugli isolatori.



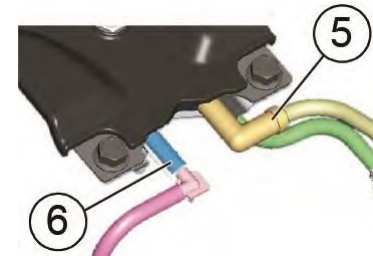
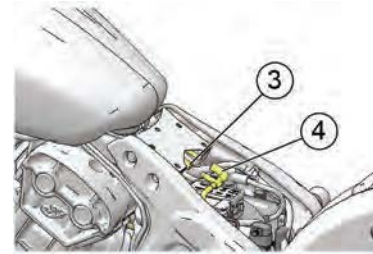
4. Ruotare la parte posteriore del serbatoio verso l'alto per accedere al fondo del serbatoio. Sostenere la parte posteriore del serbatoio in questa posizione.

5. Rimuovere l'attrezzo di chiusura dal raccordo pompa carburante.
6. Ricollegare il connettore linea di mandata carburante ① alla pompa carburante. Accertarsi che si avverta un click che indica il corretto innesto. Testare il collegamento tirando leggermente la linea del carburante.



7. Collegare il connettore elettrico pompa carburante ②. Accertarsi che si avverta un click che indica il corretto innesto.
8. Verificare che la linea del carburante sia instradata e fissata correttamente.

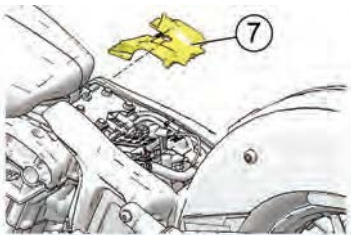
9. Far scorrere il serbatoio in avanti per accertarsi che sia completamente assestato sugli isolatori.
10. Collegare la linea di sfiato serbatoio carburante ④ (modelli per California e Internazionali ⑤).



11. Collegare la linea di cavitazione tappo serbatoio carburante ③ (modelli per California e Internazionali ⑥).

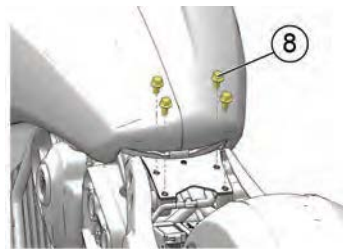
MANUTENZIONE

12. Reinstallare il tampone bocchettone serbatoio carburante ⑦.



13. Reinstallare i quattro (4) bulloni posteriori serbatoio carburante ⑧.

COPPIA: 24,4 Nm (18 ft-lbs)



14. Caricare la pompa carburante. Vedere pagina 54.

15. Controllare per perdite.

16. Reinstallare la sella. Vedere pagina 99.

TENSIONE/ALLINEAMENTO DELLA CINGHIA DI TRASMISSIONE SOLLEVAMENTO DELLA MOTOCICLETTA

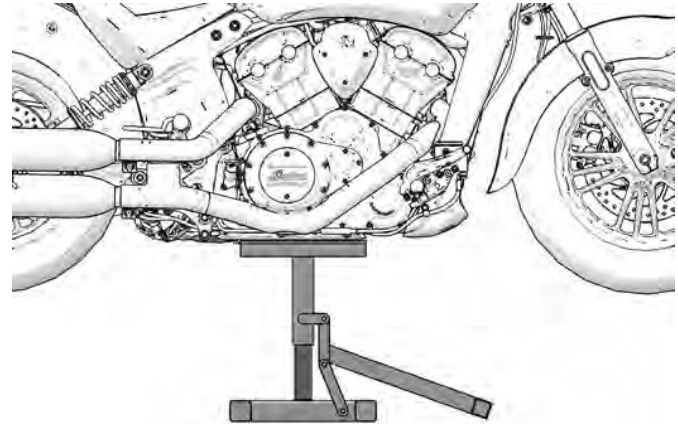
AVVERTENZA

Se la motocicletta non viene sollevata e stabilizzata correttamente, c'è il rischio che possa ribaltarsi o cadere, il che potrebbe tradursi in causa di decesso o gravi infortuni.

1. Posizionare il cavalletto alzamoto sotto al basamento evitando il tappo di scarico olio, quindi sollevare la motocicletta in modo che la ruota anteriore non tocchi a terra. Stabilizzare la motocicletta in posizione verticale mediante cinghie di ancoraggio (o equivalenti). La motocicletta DEVE essere stabilizzata prima di eseguire interventi sulla cinghia.

IMPORTANTE

Il martinetto comunemente usato per le automobili non garantisce un'adeguata stabilità per cui il suo uso È SCONSIGLIATO!



CONTROLLO DELLA TENSIONE DELLA CINGHIA DI TRASMISSIONE

Attrezzo speciale: **Misuratore tensione cinghia PV-43532**

IMPORTANTE

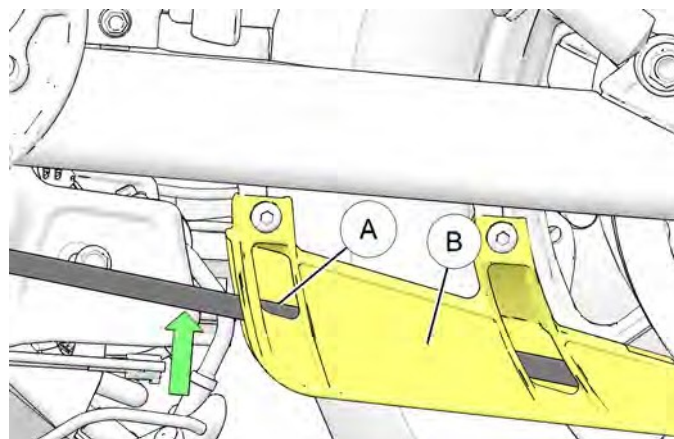
Eseguire questa procedura al fine di ottenere una corretta tensione della cinghia e un corretto allineamento. La tensione della cinghia deve essere regolata prima di eseguire la procedura di allineamento.

⚠ AVVERTENZA

Una cinghia di trasmissione non correttamente tesa può rendere rumorosa la trasmissione e deteriorarsi fino a rompersi, causando la perdita di controllo della motocicletta.

1. Ispezionare la cinghia di trasmissione per danneggiamento e usura.
2. Assicurarsi che la ruota posteriore sia sollevata prima di controllare o regolare la tensione.

3. Usando come riferimento lo stelo della valvola dello pneumatico, eseguire i seguenti passi procedurali:
 - a. Controllare/registrazione la flessione della cinghia in 4 diversi punti sfalsati tra loro di 90°. Far girare la ruota in senso **ANTIORARIO** guardando dal lato cinghia della motocicletta.
 - b. Contrassegnare il punto più rigido (punto dove la flessione è minore) della ruota posteriore per usarlo come riferimento.
 - c. Continuare a far girare la ruota nel normale senso di marcia (**ANTIORARIO**) di 1-2 giri finché il contrassegno di riferimento (punto più rigido) non risulta allineato con la finestrella di regolazione tensione situata nel carter copricinghia inferiore.



- d. Regolare la flessione della cinghia con la ruota in questa posizione.
4. Avvicinare il nastro misuratore o il righello alla cinghia di trasmissione.

5. Far scorrere l'O-ring sul misuratore tensione cinghia sul riferimento 10 lb.
6. Posizionare il misuratore tensione cinghia (Attrezzo speciale PV-43532) perfettamente in squadra contro la cinghia al centro della medesima, e tenerlo angolato di 90° rispetto alla superficie della cinghia.
7. Spingere verso l'alto il misuratore finché l'O-ring non arriva a toccare il corpo dell'attrezzo e confrontare il valore con la specifica.

MISURAZIONE

Flessione cinghia di trasmissione con applicata una forza di 10 lbs:
12 mm (15/32 in)

8. Se applicando un forza di 10 lbs la flessione della cinghia risulta superiore a quella specificata, procedere con la sezione **Regolazione cinghia di trasmissione** e stringere la cinghia. Se la flessione della cinghia risulta inferiore a quella specificata, procedere con la sezione **Regolazione cinghia di trasmissione** e allentare la cinghia. Se la flessione della cinghia risulta corretta, abbassare la motocicletta.

REGOLAZIONE DELLA TENSIONE E ALLINEAMENTO DELLA CINGHIA DI TRASMISSIONE

IMPORTANTE

Eeguire questa procedura al fine di ottenere una corretta tensione della cinghia e un corretto allineamento. La tensione della cinghia deve essere regolata prima di eseguire la procedura di allineamento.

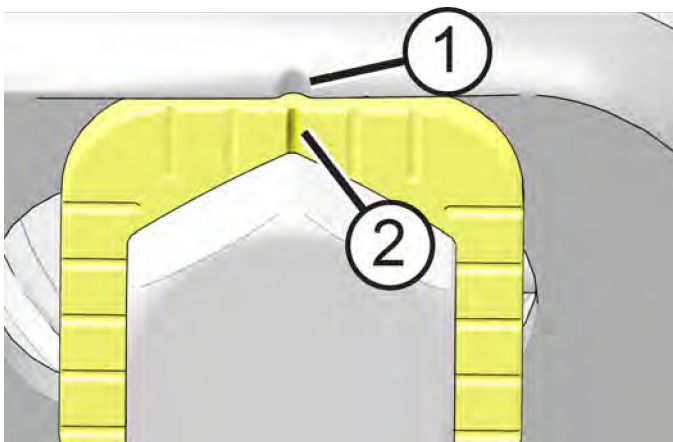
Tensione della cinghia

AVVERTENZA

Un asse posteriore *non* allineato può rendere rumorosa la trasmissione e deteriorare la cinghia di trasmissione fino a romperla, causando la perdita di controllo della motocicletta.

MANUTENZIONE

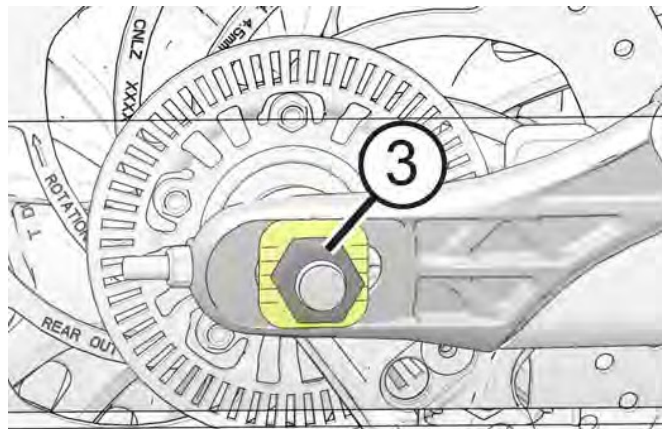
1. Prendere nota delle posizioni di allineamento ① e ②.



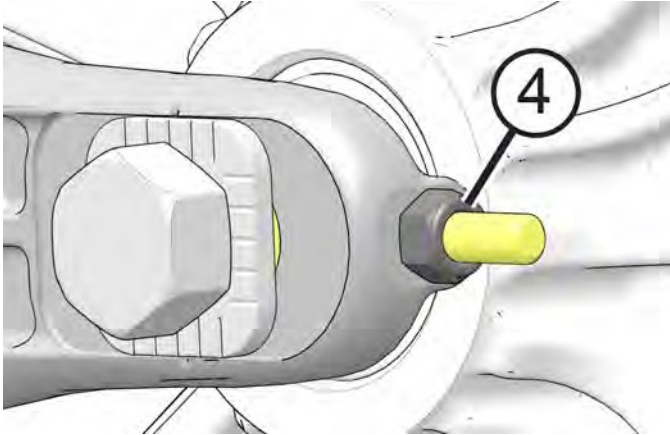
2. Agendo sul lato destro della motocicletta, allentare il dado asse ③ e quindi serrarlo come da **Specifica di regolazione**.

COPPIA

Specifica di regolazione: 20 Nm (15 ft. lbs.)



3. Girare il dado di regolazione **LATO SINISTRO** ④ al fine di ottenere una corretta tensione della cinghia.



4. Quando la tensione della cinghia è quella corretta, continuare con la prossima sezione e regolare l'allineamento finale della cinghia.

MANUTENZIONE

Allineamento della cinghia

AVVERTENZA

Una cinghia di trasmissione non correttamente allineata può rendere rumorosa la trasmissione e deteriorarsi fino rompersi, causando la perdita di controllo della motocicletta.

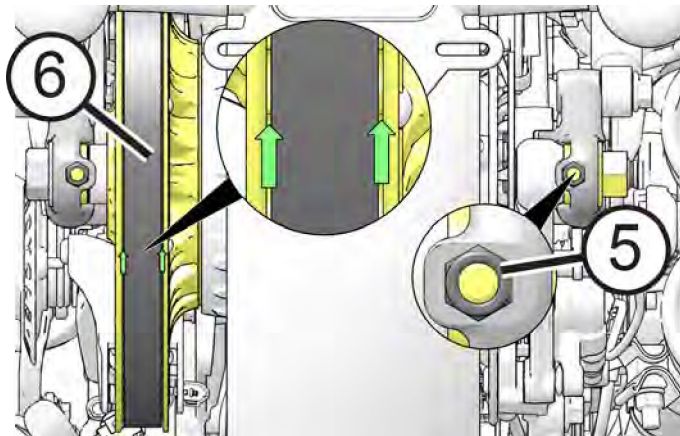
NOTA

Per ridurre al minimo la variazione di tensione della cinghia, usare solo il dispositivo di regolazione sul **LATO DESTRO** per le regolazioni finali dell'allineamento della cinghia. Assicurarsi che durante questa procedura l'asse sia posizionato in avanti contro i rispettivi dispositivi di regolazione.

1. Far girare la ruota **ALL'INDIETRO**. Serrare il dado di regolazione **LATO DESTRO** (5) finché la cinghia di trasmissione (6) non esce all'interno della flangia portacorona durante la rotazione a ritroso della ruota e risulta centrata rispetto alla puleggia condotta come indicato dalle frecce.

IMPORTANTE

La cinghia deve rimanere al centro della dentatura della corona quando è correttamente allineata. I denti della corona devono risultare visibili ad ambo i lati della cinghia di trasmissione.



2. Far girare la ruota **IN AVANTI** e verificare che i denti della corona siano sempre visibili ad ambo i lati della cinghia di trasmissione.

3. Se necessario, allentare il dado dell'asse e il dispositivo di regolazione LATO DESTRO finché la cinghia non si stacca dalla flangia sinistra ed inizia ad allinearsi al centro della flangia portacorona condotta, durante la rotazione in avanti della ruota.

NOTA

Potrebbe risultare necessario allentare il dado dell'asse e picchiettare il lato sinistro dell'asse per farlo muovere in avanti, quando il dispositivo di regolazione è allentato. Il dado dell'asse *deve* essere serrato di nuovo come da **Specifica di regolazione** [20 Nm (15 ft. lbs.)] prima di procedere.

4. L'allineamento della ruota posteriore è da considerarsi soddisfacente quando la cinghia di trasmissione rimane centrata sulla corona condotta durante la rotazione in avanti e all'indietro della ruota. I denti della corona devono risultare visibili da ambo i lati della cinghia di trasmissione.
5. Verificare che la tensione della cinghia di trasmissione sia sempre conforme alla specifica. (Vedere la sezione **Controllo tensione cinghia di trasmissione**)
6. Serrare il dado dell'asse come da **Specifica finale**.

COPPIA

Specifica finale: 88 Nm (65 ft. lbs.)

PULIZIA DELLA CINGHIA DI TRASMISSIONE POSTERIORE

La pulizia della cinghia di trasmissione allungherà al massimo il ciclo di vita di cinghia e corona e ridurrà al minimo la rumorosità della trasmissione. Pulire la cinghia ad ogni sostituzione degli pneumatici. Pulire la cinghia con maggiore frequenza se si guida in ambienti sporchi, polverosi o ad alta presenza di detriti.

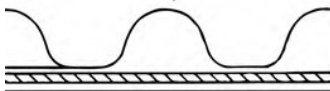
1. Miscelare alcune gocce di detersivo per piatti delicato con una tazza di acqua calda.
2. Usare una spazzola di nylon morbida per pulire la cinghia e i denti della corona con il sapone liquido. Pulire a fondo negli angoli dove si possono accumulare detriti della strada e polvere della cinghia.
3. Risciacquare la cinghia con acqua pulita, quindi asciugare per bene.

7. Pompare varie volte sul pedale freno posteriore assestare la distanza delle pastiglie freno.
8. Verificare che la ruota giri fluidamente e liberamente senza alcun attrito quando il pedale freno è rilasciato.
9. Abbassare la motocicletta.

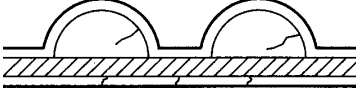
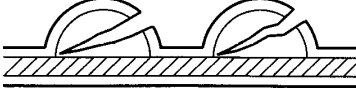
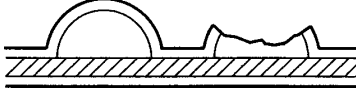
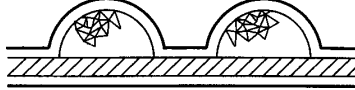
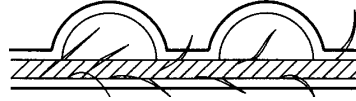
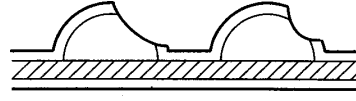
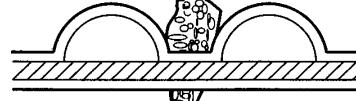
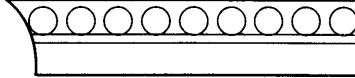
CONDIZIONE DELLA CINGHIA DI TRASMISSIONE POSTERIORE

Ispezionare la cinghia di trasmissione posteriore agli intervalli specificati nella Tabella di manutenzione periodica a pagina 62. Screpolature superficiali sul dorso della cinghia (lato opposto ai denti) devono essere monitorate per altri danneggiamenti ma non impongono la sostituzione della cinghia. La cinghia deve essere sostituita se è sfrangiata, ha denti rotti o presenta screpolature che si estendono ai trefoli. Indipendentemente dalla condizione, la cinghia di trasmissione deve essere sostituita periodicamente. Consultare il *Manuale di officina INDIAN MOTORCYCLE* oppure un concessionario autorizzato INDIAN MOTORCYCLE o un altro concessionario qualificato.

Sostituire in blocco la cinghia di trasmissione ed entrambe le corone se al momento del danneggiamento o del guasto la cinghia di trasmissione ha accumulato oltre 8.000 km (5.000 miglia) di servizio.



ANALISI DELL'USURA DELLA CINGHIA DI TRASMISSIONE POSTERIORE

			
<p>Screpolature (sottilissime) all'interno dei denti o crepe nel dorso (ma non nei trefoli): OK per l'uso, ma tenere monitorata la condizione</p>	<p>Screpolature all'esterno dei denti: Sostituire la cinghia</p>	<p>Denti mancanti: Sostituire la cinghia</p>	<p>Scheggiatura (non critica): OK per l'uso, ma tenere monitorata la condizione</p>
			
<p>Bordo della costa sfrangiato: OK per l'uso, ma tenere monitorata la condizione</p>	<p>Usura a gancio: Sostituire la cinghia</p>	<p>Danneggiamento da pietrisco: Sostituire la cinghia se il danneggiamento è sul bordo</p>	<p>Usura conica (solo bordo esterno): OK per l'uso, ma tenere monitorata la condizione</p>

ISPEZIONE DEL PRECARICO DELL'AMMORTIZZATORE POSTERIORE (ALTEZZA DI MARCIA)

Misurare periodicamente il precarico dell'ammortizzatore posteriore. Farsi aiutare da un assistente per questa procedura.

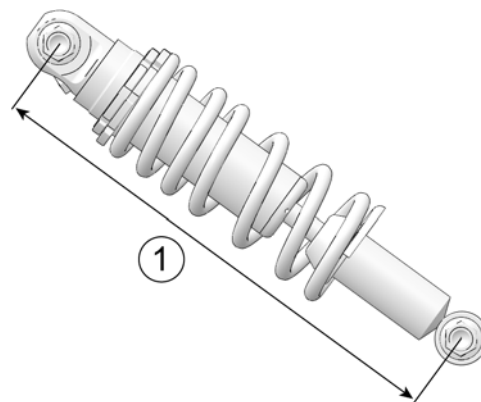
Per una guida il più confortevole possibile e una corretta altezza da terra, regolare il precarico se l'altezza di marcia non è conforme alla specifica.

1. Verificare che la pressione degli pneumatico sia conforme alla specifica. Vedere pagina 45.
2. Caricare la motocicletta con tutto il carico previsto. Indossando l'abbigliamento da viaggio, portare la motocicletta in posizione verticale e sedersi sulla sella del conducente. Se è previsto il trasporto di un passeggero, farlo sedere sulla sella del passeggero (con indosso l'abbigliamento da viaggio).

⚠ AVVERTENZA

Non trasportare passeggeri a meno che la motocicletta non sia equipaggiata con sella e pedane per il passeggero.

3. Misurare il precarico dell'ammortizzatore dal centro del bullone del supporto superiore al centro del bullone del supporto superiore inferiore (da occhio a occhio) ①. Eseguire questa misurazione su entrambi gli ammortizzatori.
4. L'altezza di marcia deve risultare di 282 mm su entrambi gli ammortizzatori. Se la misurazione dà un risultato diverso, regolare il precarico. Vedere pagina 85.



REGOLAZIONE DEL PRECARICO DELL'AMMORTIZZATORE POSTERIORE (ALTEZZA DI MARCIA)

Questa procedura richiede l'utilizzo di attrezzi speciali. Consultare il Manuale di officina INDIAN oppure un concessionario autorizzato INDIAN o un altro concessionario qualificato.

⚠ AVVERTENZA

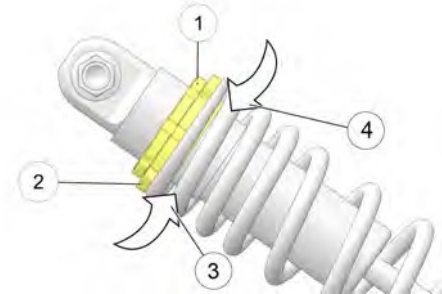
Una regolazione non uniforme può causare problemi di manovrabilità della motocicletta, il che potrebbe tradursi in causa d'incidente. Regolare sempre il precarico di entrambi gli ammortizzatori sinistro e destro in misura uguale, oppure demandare l'esecuzione delle regolazioni al proprio concessionario.

1. Verificare che la pressione degli pneumatico sia conforme alla specifica. Vedere pagina 45.
2. Appoggiare la motocicletta sul cavalletto laterale.

3. Accertarsi che le filettature siano esenti da sporcizia e detriti prima di allentare il controdado ①. Allentare il controdado ruotandolo in senso antiorario (guardando dall'alto dell'ammortizzatore) con la chiave per dadi di sicurezza. Il dado di sicurezza superiore dell'ammortizzatore è il controdado. Il dado di sicurezza inferiore è il dado di regolazione ②.

⚠ AVVERTENZA

Accertarsi che le filettature sul corpo dell'ammortizzatore siano pulite e sgombre da detriti prima di regolare i dadi di sicurezza. Prima di accingersi a regolare verso il basso, ruotare i dadi di sicurezza di un giro completo verso l'alto, quindi regolare verso il basso.



4. Spruzzare un lubrificante leggero sul dado di regolazione nel punto di contatto con la molla. NON permettere che lo spruzzo arrivi sulla cinghia di trasmissione.

MANUTENZIONE

5. Regolare il precarico dell'ammortizzatore ruotando il dado di regolazione in senso orario (guardando dall'alto dell'ammortizzatore) per AUMENTARE il precarico ③ (irrigidimento) o in senso antiorario per DIMINUIRE il precarico ④ (ammorbidimento).
6. Dopo la regolazione, misurare di nuovo il precarico.
7. Serrare il controdado saldamente contro il dado di regolazione.

ISPEZIONE DI FORCELLONE/ASSE POSTERIORE

1. Sedersi sulla sella del conducente e far muovere su e giù la sospensione posteriore alcune volte. Accertarsi che la sospensione si muova liberamente senza inceppamenti. Ascoltare se si avvertono rumori anomali.
2. Sollevare la motocicletta in modo che lo pneumatico posteriore si stacchi leggermente da terra e sostenerla in quella posizione. Vedere la sezione Sollevamento della motocicletta per i dettagli.

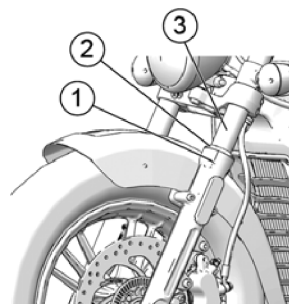
ATTENZIONE

Accertarsi che la motocicletta sia stabile quando sollevata. Se la motocicletta si ribalta o cade, può causare infortuni.

3. Afferrare la ruota posteriore e provare a muoverla da lato a lato. Se c'è libertà movimento nella parte anteriore del forcellone o nella zona dell'asse, chiedete assistenza al vostro concessionario.
4. Con il cambio in folle, far girare lentamente la ruota posteriore. Se la ruota non gira fluidamente, chiedete assistenza al vostro concessionario.

ISPEZIONE DI FORCELLE/SOSPENSIONE ANTERIORI

1. Appoggiare la motocicletta sul cavalletto laterale e ispezionare le forcelle anteriori. Se ci sono tracce d'olio della forcella sul tubo esterno ①, *non utilizzare la motocicletta*. Chiedete assistenza al vostro concessionario prima di utilizzarla. Se c'è olio della forcella attorno alle tenute ② o ai tubi interni ③ della forcella, sostituire le tenute della forcella.



2. Pulire i tubi della forcella per rimuovere insetti, catrame o depositi che possono causare l'usura della tenuta o perdite. Ispezionare le superfici esterne dei tubi interni delle forcelle per graffi o danni causati da corpi estranei.

3. Inforcare la motocicletta e portarla in posizione perfettamente verticale. Applicare il freno anteriore e spingere verso il basso sul manubrio (con forza) alcune volte. La sospensione anteriore deve funzionare fluidamente e silenziosamente.
4. La condizione ed il livello dell'olio delle forcelle influiscono sulle prestazioni della sospensione anteriore e sull'usura dei componenti interni. Sostituire l'olio delle forcelle agli intervalli raccomandati. Questa procedura richiede l'utilizzo di attrezzi speciali. Consultare il *Manuale di officina INDIAN MOTORCYCLE* oppure un concessionario autorizzato INDIAN MOTORCYCLE o un altro concessionario qualificato.

ISPEZIONE DELLA TESTA DI STERZO

1. Sollevare la motocicletta in modo che lo pneumatico anteriore si stacchi leggermente da terra e sostenerla in quella posizione. Vedere la sezione Sollevamento della motocicletta per i dettagli.

ATTENZIONE

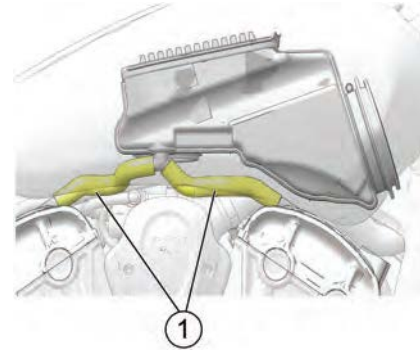
Accertarsi che la motocicletta sia stabile quando sollevata. Se la motocicletta si ribalta o cade, può causare infortuni.

2. Girare il manubrio da un fincorsa all'altro. L'azione deve essere fluida ma non slegata. Accertarsi che cablaggi, tubi flessibili e cavi di comando non interferiscano con la fluidità della sterzata.
3. Mettere la ruota anteriore in posizione rettilinea. Afferrare le forcelle anteriori in prossimità dell'asse anteriore e provare a muovere la ruota avanti e indietro. Se c'è libertà di movimento avanti e indietro nella testa di sterzo, chiedete assistenza al vostro concessionario.
4. Se lo sterzo s'inceppa oppure è ruvido o disomogeneo, o si rileva libertà di movimento nella testa di sterzo, chiedete assistenza al vostro concessionario.

5. Far girare la ruota anteriore e ispezionare per fluidità di rotolamento dei cuscinetti della ruota anteriore. Se si rileva ruvidezza o rumorosità anomala, chiedete assistenza al vostro concessionario.
6. Girare il manubrio completamente a destra o sinistra e mantenerlo contro il fermo della forcella. Provare a muovere la ruota anteriore da lato a lato. Se c'è libertà di movimento, chiedete assistenza al vostro concessionario.

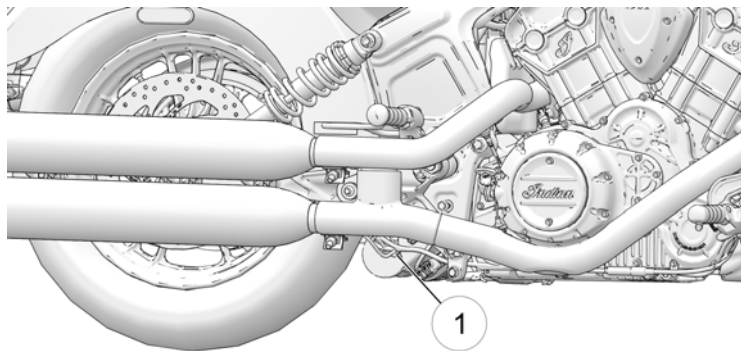
TUBI FLESSIBILI DI SFIATO BASAMENTO

Ispezionare i tubi flessibili di sfiato basamento ① ogni volta che il serbatoio carburante viene rimosso per interventi sul filtro aria o altre manutenzioni. Ispezionare entrambi i tubi flessibili di sfiato su tutta la loro lunghezza e alle due estremità. Accertarsi che i tubi flessibili non siano strozzati, attorcigliati, screpolati o danneggiati in altro modo. Sostituire i tubi flessibili laddove usurati o danneggiati.



SISTEMA DI CONTROLLO EMISSIONE VAPORI (MODELLI PER CALIFORNIA)

1. Ispezionare tutti i tubi flessibili e i collegamenti del sistema di controllo emissione vapori. Accertarsi che tutti i collegamenti siano saldi e bloccati.
2. Il canister ① è situato sotto al telaio intermedio. Accertarsi che sia fissato saldamente alla staffa di supporto.
3. Ispezionare i collegamenti del canister emissione vapori per accertarsi che siano saldi.



COMPONENTI DEL SISTEMA DI ALIMENTAZIONE

1. Ispezionare i tubi flessibili del carburante per screpolature o danneggiamento.
2. Ispezionare i collegamenti dei tubi flessibili al serbatoio carburante e al flauto carburante per umidità o macchie derivanti da perdite.
3. Il sistema di alimentazione è sotto pressione per cui occorre usare prudenza quando lo si sottopone ad ispezione o interventi. Consultare il *Manuale di officina INDIAN MOTORCYCLE* oppure un concessionario autorizzato INDIAN MOTORCYCLE o un altro concessionario qualificato.

ISPEZIONE DEL COMANDO ACCELERATORE

1. Con il motore spento, ruotare la manopola di comando acceleratore in posizione di completa apertura e quindi rilasciarla. Deve ruotare fluidamente lungo l'intera corsa dalla posizione di riposo alla posizione di completa apertura. Al suo rilascio, deve tornare rapidamente nella posizione di riposo.
2. Ripetere il processo di rotazione e rilascio con il manubrio girato completamente a *destra* e completamente a *sinistra*.
3. Riparare il sistema acceleratore se l'acceleratore non è fluido o se la manopola acceleratore non ritorna correttamente in posizione quando rilasciata. Consultare il *Manuale di officina INDIAN MOTORCYCLE* oppure un concessionario autorizzato INDIAN MOTORCYCLE o un altro concessionario qualificato.

LUBRIFICAZIONE DEL CAVALLETTO LATERALE

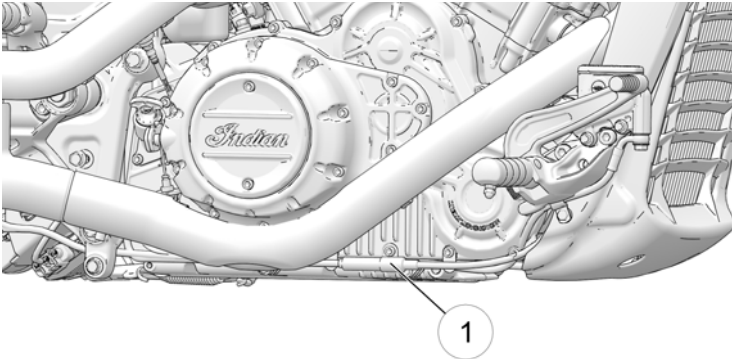
Lubrificare periodicamente la boccia del cavalletto laterale. Vedere pagina 49 per le ispezioni del cavalletto laterale.

GIOCO LIBERO DELLA LEVA FRIZIONE MECCANICA

ATTENZIONE

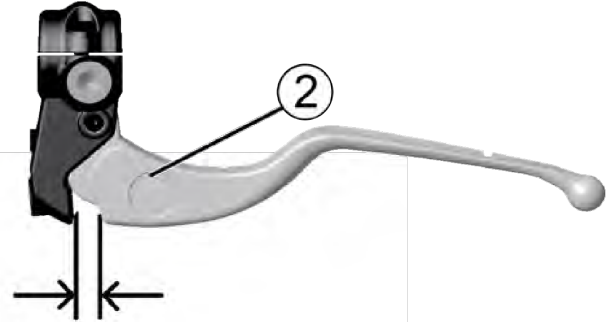
Il cavo della frizione è situato vicino allo scarico per cui potrebbe essere ancora caldo dopo che si è usato il veicolo. Attendere che il veicolo si raffreddi prima di accingersi a regolare il cavo frizione.

1. Il dado di regolazione cavo frizione ① è situato lungo il telaio inferiore lato destro. Tenendo fermo il cavo frizione, far scorrere il coperchio protettivo di gomma allontanandolo dal controdado. Allentare il controdado.



2. Tenendo fermo il cavo, ruotare il dispositivo di regolazione del cavo verso l'interno o verso l'esterno finché il gioco libero della leva frizione non risulta di 0,5-1,5 mm.

3. Tenendo fermo il cavo, serrare saldamente il controdado del dispositivo di regolazione.



**Gioco libero 0,5-1,5 mm
(.02-.059 in.)**

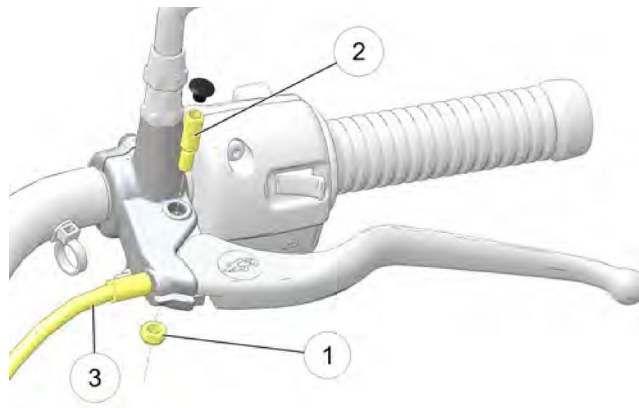
4. Verificare che l'interruttore di sicurezza si attivi correttamente. Il motore non deve avviarsi con marcia innestata e leva frizione ② rilasciata.

INDICAZIONE

L'interruttore di consenso avviamento dipende dalla corretta regolazione del gioco libero della leva frizione per poter assicurare l'attivazione dell'interruttore di sicurezza frizione.

LUBRIFICAZIONE DELLA LEVA FRIZIONE MECCANICA

1. Rimuovere il dado ① e la vite ② del perno leva frizione. Scollegare il cavo frizione ③ dalla leva frizione.



2. Rimuovere eventuali residui di grasso e sporczia da leva e alloggiamento. Lubrificare leva frizione e vite del perno con grasso per montaggio al bisolfuro di molibdeno o grasso multiuso.
3. Ricollegare il cavo frizione. Tenere spinta in basso la vite e serrare il dado.

COPPIA: 10,8 Nm (96 in-lbs)

4. Regolare il gioco libero della leva frizione. Vedere pagina 89.
5. Serrare il dado di regolazione e far scorrere il coperchio protettivo sul dispositivo di regolazione.

LUBRIFICAZIONE DEL CAVO FRIZIONE MECCANICA

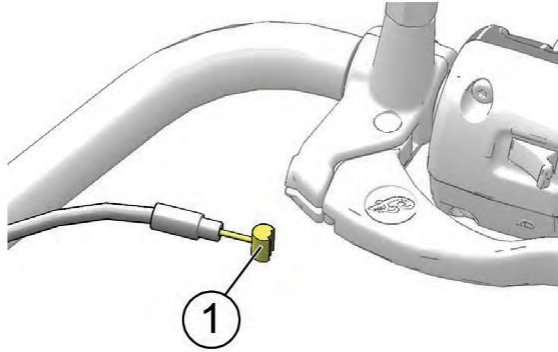
Lubrificare le estremità cilindriche del cavo di comando agli intervalli specificati nella Tabella di manutenzione periodica a pagina 62.

AVVISO

Il cavo frizione viene lubrificato in fase di produzione. Una ulteriore lubrificazione può essere deleteria ai fini della funzionalità del cavo. Sostituire il gruppo cavo frizione se si inceppa o incolla. **NON** lubrificare tra cavo e guaina.

Verificare per corretto instradamento e fluidità di movimento. Ispezionare per danneggiamento della guaina esterna e ispezionare la porzione esposta del cavo per sfilacciatura, attorcigliamenti o corrosione. Sostituire il cavo qualora danneggiato, incollato o molle.

1. Scollegare il cavo dalla leva frizione e dal coperchio principale.
2. Lubrificare le estremità cilindriche ① con grasso multiuso.



3. Ricollegare il cavo e regolare il gioco libero secondo necessità.

PEDALE FRENO POSTERIORE

1. Lubrificare la boccola del perno agli intervalli specificati nella Tabella di manutenzione periodica a pagina 62. Inoltre, lubrificare ad ogni sintomo di inceppamento. Utilizzare grasso multiuso.
2. Ispezionare le pastiglie dei freni come delineato nella sezione Ispezione/Pulizia del disco freno.

TUBI FLESSIBILI/COLLEGAMENTI DEI FRENI

Ispezionare tutti i tubi flessibili e collegamenti dei freni per tracce di umidità o macchie derivanti da perdite o fluido essiccato. Serrare ogni collegamento che dà luogo a perdite e sostituire i componenti secondo necessità. Consultare il *Manuale di officina INDIAN MOTORCYCLE* oppure un concessionario autorizzato INDIAN MOTORCYCLE o un altro concessionario qualificato.

PRECAUZIONI RIGUARDANTI IL FLUIDO FRENI

⚠ AVVERTENZA

L'utilizzo del fluido sbagliato o l'introduzione di aria o corpi estranei nel sistema fluido può danneggiare le tenute del sistema o causare un malfunzionamento che può mettere a rischio l'incolumità personale.

Usare solamente fluido freni DOT 4 da una confezione sigillata.

Non azionare il freno anteriore con il coperchio della vaschetta rimosso. Il fluido potrebbe fuoriuscire dalla vaschetta e facendo entrare aria nel sistema. La presenza d'aria nel sistema potrebbe causare il malfunzionamento dei freni.

Un eccessivo riempimento della vaschetta può causare l'incollaggio o il bloccaggio del freno, con pericolose conseguenze per l'incolumità personale. Mantenere il fluido freni al livello raccomandato. Non riempire eccessivamente.

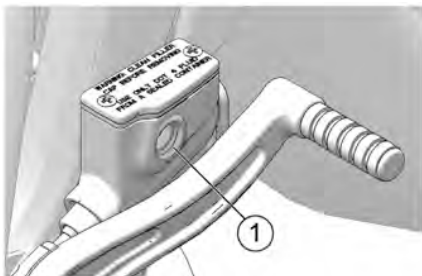
AVVISO

Il fluido freni danneggia le superfici verniciate e le parti in plastica. Pulire sempre il fluido freni fuoriuscito immediatamente con acqua e detergente delicato.

FLUIDO FRENO POSTERIORE

Sostituire il fluido freni agli intervalli specificati nella Tabella di manutenzione periodica a pagina 62. Usare sempre fluido freni prelevato da un contenitore nuovo e sigillato. Utilizzare sempre il fluido raccomandato. Vedere pagina 130.

1. Posizionare la motocicletta su una superficie piana in posizione perfettamente verticale.
2. La vaschetta del fluido freno posteriore è ubicata vicino al pedale freno posteriore. Osservare la vaschetta dal lato destro del veicolo.
3. Pulire il contenitore del fluido e l'area attorno al coperchio della vaschetta con un panno pulito.
4. Se il livello del fluido è basso, ispezionare le pastiglie del freno come delineato a pagina 94. Se l'usura delle pastiglie non supera il limite di tolleranza, ispezionare il sistema frenante per perdite.
5. Rimuovere coperchio e diaframma. Il livello del fluido deve trovarsi sopra al contrassegno indicante il livello minimo sul corpo della vaschetta ①. Aggiungere fluido freni secondo necessità. *Non riempire eccessivamente.*



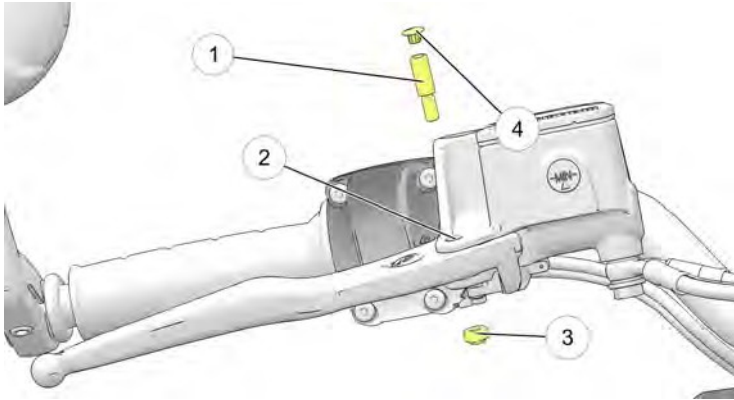
6. Reinstallare coperchio e diaframma. Serrare le viti del coperchio.

COPPIA: 1,5 Nm (13 in-lbs)

7. Pulire laddove si è versato del fluido. Controllare per tracce di perdite di fluido freni attorno a tubi flessibili, raccordi, vaschetta e pinze del freno.

LEVA FRENO ANTERIORE

1. Per lubrificare la leva freno anteriore, iniziare rimuovendo il tappo di plastica ④ dal perno ①. Svitare il dado inferiore ③ e il perno per accedere al punto cardine ②.
2. Lubrificare perno e punto cardine della leva freno agli intervalli raccomandati nella sezione Tabella di manutenzione periodica a pagina 63.
Inoltre, lubrificare ad ogni sintomo di inceppamento. Utilizzare grasso multiuso.



3. Ispezionare le pastiglie freno come delineato a pagina 94.
4. Dopo aver lubrificato a dovere, reinstallare i componenti applicando i loro corretti valori di coppia. Rimontare il tappo di plastica sul perno.

COPPIA: Perno: 1-2 Nm (8,9 — 17,7 in-lbs)

COPPIA: Dado: 4-7 Nm (35,4 — 62 in-lbs)

FLUIDO FRENO ANTERIORE

Sostituire il fluido freni agli intervalli specificati nella Tabella di manutenzione periodica a pagina 63.

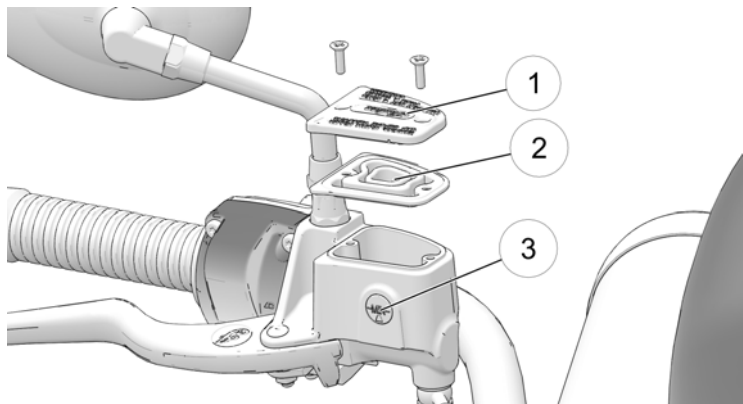
Non provare a sostituire il fluido del sistema frenante antibloccaggio. Siete pregati di rivolgervi al vostro concessionario per questo servizio.

Usare sempre fluido freni prelevato da un contenitore nuovo e sigillato. Utilizzare sempre il fluido raccomandato. Vedere pagina 130.

1. Posizionare la motocicletta su una superficie piana in posizione perfettamente verticale. Posizionare il manubrio in modo che la vaschetta del fluido sia in piano. Pulire il contenitore del fluido e l'area attorno al coperchio della vaschetta con un panno pulito.
2. Se il livello del fluido è basso, ispezionare le pastiglie del freno come delineato a pagina 94. Se l'usura delle pastiglie non supera il limite di tolleranza, ispezionare il sistema frenante per perdite.

MANUTENZIONE

3. Per aggiungere fluido, rimuovere le viti del coperchio vaschetta. Rimuovere coperchio ① e diaframma ②.



4. Il livello del fluido deve trovarsi sopra al contrassegno indicante il livello minimo del vetro spia ③. Aggiungere fluido freni secondo necessità. *Non riempire eccessivamente.*
5. Reinstallare diaframma, coperchio e viti.

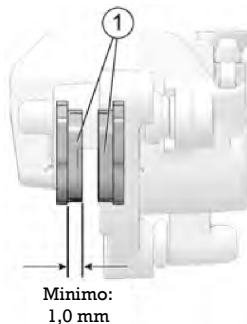
COPPIA: 1,4 Nm (13 in-lbs)

6. Pulire laddove si è versato del fluido. Controllare per tracce di perdite di fluido freni attorno a tubi flessibili, raccordi, vaschetta e pinze del freno. Controllare per deterioramento dei tubi flessibili.

PASTIGLIE FRENO

Ispezionare ciascuna pastiglia freno anteriore su entrambi i lati del disco anteriore. Ispezionare ciascuna pastiglia freno posteriore su entrambi i lati del disco posteriore.

Quando si controlla lo spessore del materiale di attrito pastiglia freno ①, controllare anche ciascuna pinza freno per tracce di umidità o macchie derivanti da perdite o fluido freni essiccato. Se l'ispezione rivela tracce di perdita di fluido, non utilizzare il veicolo. Chiedete assistenza al vostro concessionario.



Posizionare uno specchietto sul lato anteriore della pinza per osservare il materiale di attrito.

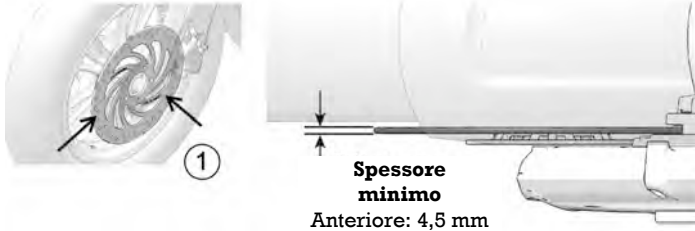
Sostituire le pastiglie freno se lo spessore del materiale di attrito si è usurato fino a ridursi a 1,0 mm nel punto più sottile. Chiedete assistenza al vostro concessionario per questo intervento.

INDICAZIONE

Una volta sostituite le pastiglie, consentire una percorrenza di rodaggio di massimo 500 km (250 miglia) in condizioni di guida urbane (non a velocità di crociera in autostrada) affinché le pastiglie e i dischi nuovi arrivino a combaciare perfettamente. I freni devono essere usati con molta frequenza. Durante questo periodo, le prestazioni dei freni risulteranno meno efficaci. Evitare frenate violente se non in caso di emergenza. L'efficacia dei freni aumenterà gradualmente durante questo periodo di assestamento.

ISPEZIONE/PULIZIA DEL DISCO FRENO

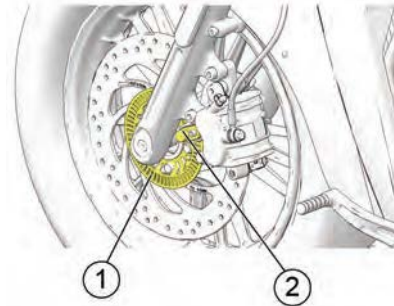
1. Ispezionare i dischi freno ① per scheggiature, graffi, screpolature o altri danneggiamenti. Ispezionare lo spessore di ciascun disco freno in quattro o più punti del disco. Se un disco è usurato fino allo spessore minimo nel punto più sottile oppure è danneggiato, rivolgersi al concessionario per la sostituzione.



2. Pulire i dischi nel caso si avvertano leggeri stridii causati da sporcizia o polvere. Applicare detergente per freni su un asciugamano da officina pulito e pulire i dischi. NON permettere che il detergente per freno vada a contatto con le parti verniciate o in plastica. Leggere tutte le precauzioni riportate sull'etichetta.

ISPEZIONE DI RUOTA FONICA/SENSORE DEL SISTEMA FRENANTE ANTIBLOCCAGGIO (ABS) (SE IN DOTAZIONE)

1. Ispezionare visivamente le ruote foniche ABS anteriore e posteriore ① per danneggiamento dei denti. Ispezionare per scheggiature e ammaccature sulla superficie dei denti. I bordi dei denti devono apparire consistenti. Se una ruota fonica è danneggiata, rivolgetevi il più presto possibile al vostro concessionario per farla sostituire.



2. Ispezionare per presenza di detriti sulle estremità dei sensori di velocità ruote ②. Se c'è contaminazione oppure risulta non possibile effettuare un'ispezione visiva, strisciare un sottile strofinaccio attraverso la superficie del sensore situata tra il sensore stesso e la ruota fonica per rimuovere eventuali detriti.

ISPEZIONE DELLA RUOTA

Ispezionare entrambe le ruote per screpolature o danneggiamento e sostituire immediatamente ogni ruota che risulta danneggiata. Non utilizzare la motocicletta se le ruote sono danneggiate o screpolate. Consultare il *Manuale di officina INDIAN MOTORCYCLE* oppure un concessionario autorizzato INDIAN MOTORCYCLE o un altro concessionario qualificato.

ALLINEAMENTO DELLA RUOTA

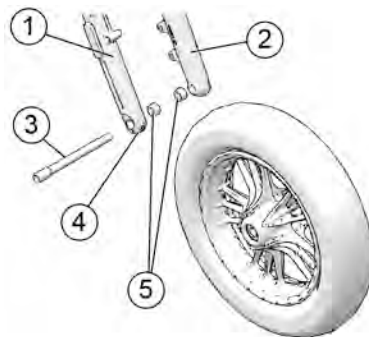
Ispezionare l'allineamento della ruota posteriore ad intervalli regolari, ogni volta che la stessa viene rimossa e quando si effettua la regolazione della cinghia di trasmissione posteriore. Siete pregati di rivolgervi al vostro concessionario per questo servizio.

INSTALLAZIONE DELLA RUOTA ANTERIORE

Se la ruota anteriore è stata rimossa per qualsiasi motivo, deve essere reinstallata rispettando il corretto senso di rotazione.

Pulire tutti i componenti della ruota prima di installarla. Applicare un velo di grasso multiuso sull'asse e su entrambi i distanziali.

- ① Tubo forcella lato destro
- ② Tubo forcella lato sinistro
- ③ Bullone asse 70 Nm (52 ft-lbs.)
- ④ Bullone di serraggio 24,4-25,7 Nm (18-19 ft-lbs.)
- ⑤ Distanziali ruota



PNEUMATICI

AVVERTENZA

L'utilizzo della motocicletta con pneumatici inadatti, non correttamente gonfiati o eccessivamente usurati può causare la perdita di controllo del mezzo o un incidente. Un gonfiaggio insufficiente può causare il surriscaldamento degli pneumatici e provocarne la rottura. Utilizzate sempre pneumatici delle dimensioni e del tipo specificati da INDIAN MOTORCYCLE per il vostro veicolo. Mantenere sempre gli pneumatici alla pressione corretta raccomandata riportata nel manuale di uso e manutenzione e sulle etichette di sicurezza.

SOSTITUZIONE DELLO PNEUMATICO

Pneumatici, cerchi, camere d'aria e valvole aria devono combaciare correttamente con le ruote. Usare solo pneumatici di dimensioni corrette aventi con indici di carico pari o superiori a quelli specificati. Gli pneumatici raccomandati da INDIAN MOTORCYCLE assicurano la corretta distanza tra parafranghi, forcellone, cinghia di trasmissione e altri componenti. Vedere la sezione Specifiche per i dettagli.

Sui modelli che ne sono equipaggiati, le camere d'aria DEVONO essere sostituite con camere d'aria nuove quando si sostituiscono gli pneumatici. Usare solo camere d'aria di dimensioni corrette.

AVVERTENZA

Pneumatici, cerchi e valvole aria non combacianti potrebbero danneggiare il tallone dello pneumatico durante il montaggio o consentire che lo pneumatico scivoli fuori dal cerchio e si rompa.

CONDIZIONE DEGLI PNEUMATICI

Ispezionare i fianchi, la superficie a contatto con la strada e la base battistrada dello pneumatico per tagli, forature e screpolature. Sostituire immediatamente ogni pneumatico che risulta danneggiato. Consultare il *Manuale di officina INDIAN MOTORCYCLE* oppure un concessionario autorizzato INDIAN MOTORCYCLE o un altro concessionario qualificato.

PROFONDITÀ DEL BATTISTRADA

Sostituire ogni pneumatico il cui battistrada è profondo meno di 1,6 mm (1/16 di pollice).

Gli indicatori di usura del battistrada sono situati in almeno tre punti della circonferenza del battistrada e diventano visibili ad una profondità del battistrada di circa 1,6 mm (1/16 di pollice). Gli indicatori di usura del battistrada appaiono sotto forma di banda continua che attraversa il battistrada.

È possibile utilizzare anche un calibro di profondità o un righello di precisione per misurare la profondità del battistrada al centro su entrambi gli pneumatici anteriore e posteriore.

MANUTENZIONE

PRESSIONE DEGLI PNEUMATICI

Controllare e regolare sempre la pressione degli pneumatici quando questi sono freddi. Non regolare la pressione degli pneumatici immediatamente dopo che si è guidato. Attendere che siano trascorse almeno 3 ore dall'uso prima di controllare la pressione. Se si controlla e regola la pressione a pneumatici caldi, non appena gli pneumatici si raffreddano, la pressione si abbassa traducendosi in un gonfiaggio insufficiente.

Regolare la pressione degli pneumatici come raccomandato a seconda del peso totale e del carico previsto (vedere la tabella che segue). Per ulteriori informazioni, fare riferimento alla targhetta del costruttore situata sul tubo obliquo del telaio anteriore. Vedere pagina 18.

AVVERTENZA

Non superare la pressione di gonfiaggio massima raccomandata per posizionare il tallone in sede. Si potrebbe rompere lo pneumatico o il cerchio.

UBICAZIONE	DIMENSIONI	MARCA	TIPO	PRESSIONE RACCOMANDATA	
				CARICHI FINO A 91 KG (200 LBS.)	CARICHI FINO ALLA CAPACITÀ DI CARICO MASSIMA DEL VEICOLO
Scout					
Anteriore	130/90-16 67H	Pirelli	Night Dragon	248 kPa (36 psi)	248 kPa (36 psi)
Posteriore	150/80-16 77H	Pirelli	Night Dragon	276 kPa (40 psi)	276 kPa (40 psi)
Scout Sixty					
Anteriore	130/90-16 72H	Kenda	K673F	248 kPa (36 psi)	248 kPa (36 psi)
Posteriore	150/80-16 71H	Kenda	K673	276 kPa (40 psi)	276 kPa (40 psi)

CANDELE

Rivolgetevi al vostro concessionario per l'ispezione e la sostituzione delle candele agli intervalli specificati nella Tabella di manutenzione periodica (pagina 62).

SPECIFICHE DELLE CANDELE	
Tipo di candela	NGK MR7F
Distanza tra gli elettrodi	0,80 mm (0,030 pollici)
Coppia di serraggio della candela	10 Nm (7,5 ft-lbs)

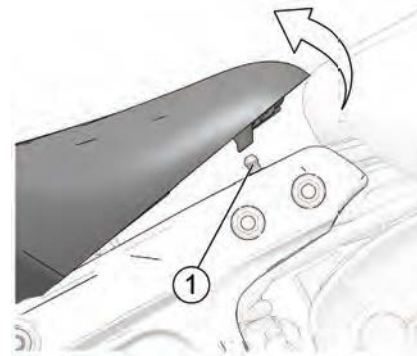
RIMOZIONE DELLE SELLE

RIMOZIONE DELLA SELLA DEL CONDUCENTE

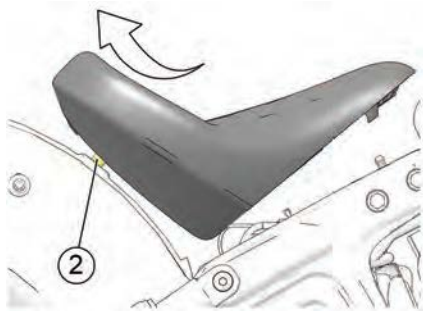
INDICAZIONE

Usare cautela onde evitare il contatto con il serbatoio carburante quando si rimuove la sella.

1. Afferrare il bordo anteriore della sella e tirarlo con decisione verso l'alto per sganciare l'anello di tenuta alla base della sella dal prigioniero supporto sella ①.



2. Sollevare la sella e tirarla leggermente indietro per sganciare la base della sella dalla staffa sella ②.



3. Per reinstallare la sella, accertarsi che la base della sella siano s'impegni nella staffa posteriore ②, quindi spingere in basso il bordo anteriore della sella con decisione per impegnare il prigioniero nell'anello di tenuta alla base della sella.

⚠ AVVERTENZA

Se la sella non è allineata in posizione rettilinea, significa che l'anello di tenuta non si è agganciato al prigioniero. Accertarsi che l'anello di tenuta sia completamente agganciato al prigioniero prima di usare il mezzo.

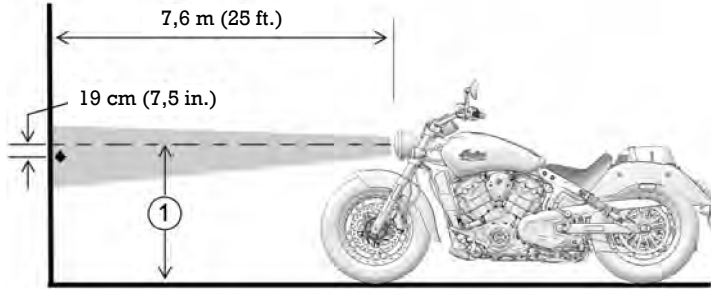
RIMOZIONE DELLA SELLA DEL PASSEGGERO

1. Tirare in su la parte anteriore della sella per sganciare la spina di montaggio dall'anello di tenuta alla base della sella, situata appena dietro al serbatoio carburante.
2. Tirare verso l'alto e all'indietro per sganciare la parte posteriore della sella dal perno di montaggio situato sul parafango posteriore.

FARO

ISPEZIONE DELL'ORIENTAMENTO DEL FARO

Con la luce abbagliante, il centro del fascio di massima intensità ① (a forma di diamante) deve trovarsi a 19 cm (7.5 in.) in basso rispetto alla lampadina del faro e puntato dritto in avanti ad una distanza di 7,6 m (25 piedi).



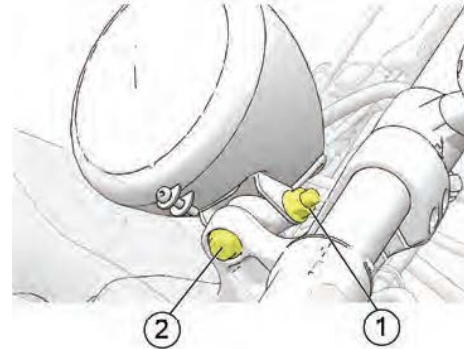
REGOLAZIONE DELL'ORIENTAMENTO DEL FARO

1. Per regolare il faro verticalmente, allentare il dispositivo di fissaggio supporto alloggiamento ① e ruotare l'alloggiamento verso l'alto o verso il basso. Serrare il dispositivo di fissaggio.

COPPIA: 47,5 Nm (35 ft-lbs)

2. Per regolare il faro orizzontalmente, allentare il bullone di montaggio faro ② e ruotare il faro verso sinistra o verso destra. Serrare il bullone.

COPPIA: 24,4 Nm (18 ft-lbs)



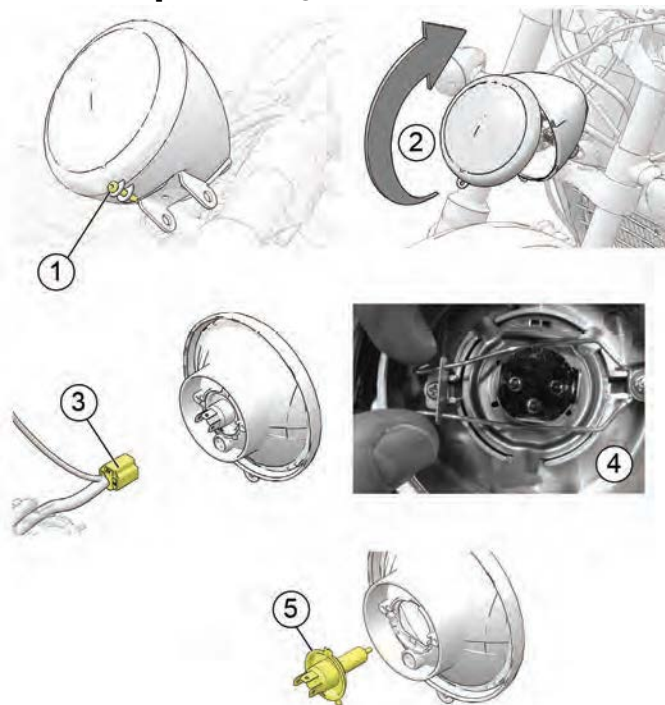
SOSTITUZIONE DELLA LAMPADINA FARO

1. Rimuovere la vite di ritegno faro ①.
2. Sollevare in alto il faro e rimuoverlo dalla base ②.
3. Scollegare il cablaggio ③.
4. Rimuovere il parapolvere di gomma dalla parte posteriore del faro.
5. Premere il fermo lampadina ④ e allontanarlo dalla lampadina. Rimuovere la lampadina.

INDICAZIONE

Non toccare una lampadina alogena a mani nude. L'unto della pelle lascia un'impronta creando una zona calda che accorcerà il ciclo di vita della lampadina. Se si tocca una lampadina, pulirla a fondo con alcool denaturato.

6. Installare la lampadina nuova ⑤ e fissare il fermo.



7. Reinstallare il parapolvere di gomma, accertandosi che faccia tenuta attorno alla lampadina e al faro.

8. Collegare il cablaggio.
9. Reinstallare il faro sulla base e serrare la vite.

COPPIA: 4,1 Nm (36 in-lbs)

BATTERIA

La batteria della motocicletta è sigillata ed esente da manutenzione. Non rimuovere la fascetta del coperchio batteria per nessuna ragione. Tenere i collegamenti della batteria sempre puliti e stretti.

⚠ AVVERTENZA

L'elettrolita della batteria è tossico. Contiene acido solforico. Il contatto con pelle, occhi o indumenti può causare gravi ustioni.

Esterno: Lavare abbondantemente con acqua.

Interno: Bere acqua o latte in grande quantità. Proseguire con latte di magnesia, uova sbattute o olio vegetale. Contattare immediatamente un medico.

Occhi: Lavare abbondantemente con acqua per 15 minuti e rivolgersi immediatamente a un medico.

Le batterie possono produrre gas esplosivi.

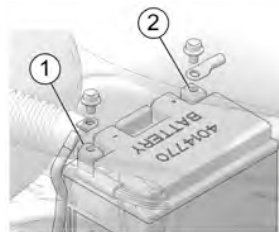
- Tenere lontane scintille, fiamme libere, sigarette, ecc.
- Garantire un'adeguata ventilazione durante la carica o l'uso in ambiente chiuso.
- Proteggere sempre gli occhi quando si lavora vicino alle batterie.
- **TENERE FUORI DALLA PORTATA DEI BAMBINI.**

RIMOZIONE DELLA BATTERIA

⚠ AVVERTENZA

Un collegamento o scollegamento improprio dei cavi della batteria può dare luogo ad un'esplosione e tradursi in causa di decesso o gravi infortuni. Quando si rimuove la batteria, scollegare sempre il cavo negativo (nero) per primo. Quando si reinstalla la batteria, collegare sempre il cavo negativo (nero) per ultimo.

1. Rimuovere la sella. Vedere la sezione Rimozione/Installazione delle selle per i dettagli.
2. Rimuovere la scatola fusibili dal telaio della motocicletta. Aver cura di non tirare o tendere i fili elettrici. Vedere pagina 109. Voltare i fili elettrici verso il lato posteriore destro della motocicletta.
3. Rimuovere la cinghia di ancoraggio batteria. **Attrezzo:** Chiave a cricchetto da 13 mm.
4. Rimuovere il cavo negativo (-) batteria ① dal terminale della batteria. Posizionare il cavo a debita distanza dal terminale. **Attrezzo:** Chiave da 10 mm.



5. Rimuovere il coperchio di gomma dal cavo positivo (+) della batteria e rimuovere il cavo ② dal terminale. Posizionare il cavo a debita distanza dal terminale.
6. Piegare leggermente all'indietro la batteria, quindi sollevarla dalla motocicletta.

INSTALLAZIONE DELLA BATTERIA

AVVERTENZA

Un collegamento o scollegamento improprio dei cavi della batteria può dare luogo ad un'esplosione e tradursi in causa di decesso o gravi infortuni. Quando si rimuove la batteria, scollegare sempre il cavo negativo (nero) per primo. Quando si reinstalla la batteria, collegare sempre il cavo negativo (nero) per ultimo.

AVVISO

Non rimuovere i cavi batteria mentre il motore è in funzione. Ciò potrebbe danneggiare la centralina elettronica (ECM). Prestare la massima attenzione a non invertire i poli quando s'installa la batteria. L'inversione di corrente danneggia la ECM all'istante.

3. Posizionare delicatamente la batteria nella scatola batteria con il terminale negativo (-) rivolto verso il davanti della motocicletta.
4. Accertarsi che il cavo positivo (+) sia instradato orizzontalmente e sia perpendicolare al lato lungo della batteria. Collegare il cavo positivo (+) al terminale negativo (+) della batteria. Rimontare il coperchio protettivo di gomma sopra al terminale positivo della batteria.

COPPIA: 5 Nm (45 in-lbs)

5. Installare infine il cavo di massa negativo (-).

COPPIA: 5 Nm (45 in-lbs)

6. Reinstallare la cinghia di ancoraggio batteria.

COPPIA: 10,8 Nm (96 in-lbs)

7. Reinstallare la sella. Vedere la sezione Rimozione/Installazione delle selle per le istruzioni.

1. Ispezionare la scatola batteria per danneggiamento. Accertarsi che i tamponi siano in buone condizioni e posizionati in modo corretto.
2. Accertarsi che i capicorda dei cavi e i terminali della batteria siano puliti. Applicare un velo di grasso dielettrico sulle filettature dei bulloni dei terminali.

RICARICA DELLA BATTERIA

Se la motocicletta non verrà utilizzata per un periodo pari o superiore a quattro (4) settimane, è consigliabile collegare un caricabatterie di mantenimento alla batteria. Il caricabatterie di mantenimento può essere acquistato presso il vostro concessionario autorizzato INDIAN MOTORCYCLE o un altro concessionario qualificato.

1. Seguendo le istruzioni del fabbricante, utilizzare un caricabatterie destinato all'utilizzo con batterie da 12 V. Il caricabatterie deve avere un'intensità di corrente carica massima di 1,8 A. Caricare la batteria per circa 10 ore ad un'intensità di 1,8 A. Se si utilizza un caricabatterie con carica a tensione costante o centellinare, la ricarica della batteria impiegherà più tempo.
2. Una volta caricata, lasciare la batteria a riposo per 1-2 ore prima di controllare lo stato di carica con un voltmetro in corrente continua. La carica deve risultare come minimo di 12,5 Vcc. Se la carica è inferiore a 12,5 Vcc, ripetere il ciclo di carica. Sostituire la batteria se dopo la seconda carica non è arrivata a 12,5 Vcc.

RICARICA E MANUTENZIONE DELLA BATTERIA

IMPORTANTE

Leggere e osservare le precauzioni di sicurezza riportate sulla batteria e le corrette procedure di ricarica della batteria delineate nel Manuale di uso e manutenzione.

RACCOMANDAZIONI RELATIVE AL CARICABATTERIE AGM

Indian Motorcycle raccomanda l'utilizzo del caricabatterie BatteryMINDer® 2012 AGM - 2 AMP (PN 2830438) per caricare e mantenere le batterie AGM. Il caricabatterie è reperibile dal sito web Polaris PG&A.

Le batterie che scendono sotto a 12,5 V rischiano la solfatazione, una condizione nella quale si formano cristalli di solfato all'interno della batteria, con una significativa riduzione delle prestazioni. I caricabatterie AGM sono concepiti specificatamente per la ricarica delle batterie di tipo AGM e utilizzano impulsi ad alta frequenza per invertire parzialmente il processo di solfatazione.

IMPORTANTE

L'utilizzo di caricabatterie non AGM o di mantenitori di carica non AGM può causare la comparsa di messaggi di errore fuorvianti quali "batteria non trovata" o "cella aperta". Accertarsi che venga utilizzato il caricabatterie AGM raccomandato quando si ricaricano batterie di tipo AGM.

RACCOMANDAZIONI RELATIVE ALLA RICARICA DELLA BATTERIA AGM - STATO DI CARICA BASSO

La tensione nominale per una batteria Indian Motorcycle è di 12,8 Volt a piena carica. La batteria si auto-scarica quando scollegata dal veicolo, e si scarica più velocemente quando collegata. Se la tensione di batteria scende sotto a 12,5 V, la batteria deve essere ricaricata immediatamente usando il caricabatterie raccomandato. Le batterie non collegate ad un veicolo devono essere ispezionate ogni 2-3 mesi. La batteria deve essere caricata se la tensione risulta inferiore a 12,5 V.

Utilizzare sempre il caricabatterie automatico raccomandato ed attendere che il caricabatterie completi il ciclo di carica prima di scollegarlo.

RACCOMANDAZIONI RELATIVE ALLA RICARICA DELLA BATTERIA - STATO DI CARICA MINIMO (INFERIORE A 3 VOLT)

Le batterie AGM che si sono scaricate ad una tensione pari o inferiore a 3 Volt potrebbero non essere riconosciute dal caricabatterie automatico raccomandato. (La soglia minima di tensione riconosciuta da altri caricabatterie può arrivare fino a 10,5 Volt). Spesso, le batterie con stato di carica minimo possono essere ripristinate collegandole ad un'altra batteria completamente carica per un "avviamento di emergenza" della batteria scarica. Seguire i passi procedurali seguenti per ripristinare una batteria con stato di carica minimo.

1. Collegare accuratamente i terminali positivi delle due batterie, quindi i terminali negativi, usando cavi ausiliari.
2. Collegare il caricabatterie raccomandato alla batteria scarica e avviare la sequenza di ricarica.

3. Una volta avviata la sequenza di ricarica, scollegare la batteria completamente carica. Scollegare sempre per primo il positivo della batteria completamente carica, seguito dal positivo della batteria scarica, dal negativo della batteria scarica e infine dal negativo della batteria completamente carica.
4. Procedere con la carica di entrambe le batterie al massimo della capacità. Nella tabella seguente sono riportati i tempi di ricarica indicativi delle batterie con stato di carica minimo. Utilizzare sempre il caricabatterie automatico raccomandato ed attendere che il caricabatterie completi il ciclo di carica prima di scollegarlo. Quando la batteria è stata completamente ricaricata, il caricabatterie automatico raccomandato lo indicherà sul suo display.

⚠ AVVERTENZA

Accertarsi sempre che i cavi positivi siano collegati ai terminali positivi prima di attivare il caricabatterie. L'inversione di polarità nella ricarica può danneggiare i componenti elettrici ed esporre al rischio di infortuni. Prestare attenzione affinché i morsetti dei cavi batteria non si tocchino.

TABELLA DEI TEMPI DI CARICA RACCOMANDATI PER LA BATTERIA AGM

STATO DI CARICA	TENSIONE (CC)	AZIONE	TEMPO DI CARICA RACCOMANDATO*
100%	12,8-13,2 V	Nessuna	Nessuna esigenza
75%-100%	12,6-12,8 V	Può necessitare di una leggera ricarica Se la ricarica non viene effettuata, ricontrollare entro 4 settimane	2-4 ore
50%-75%	12,3-12,6V	Necessita di ricarica	4-6 ore
25%-50%	12,0-12,3V	Necessita di ricarica	6-8 ore
0%-25%	Pari o inferiore a 12,0V	Necessita di ricarica	Almeno 8 ore
*Ipotizzando una corrente costante di 2 Ampere.			

INDICAZIONI PER LA MANUTENZIONE DELLA BATTERIA AGM

1. Se la motocicletta non verrà utilizzata per più di 2 settimane, si raccomanda di mantenere carica la batteria usando il caricabatterie Battery Minder 2012-AGM (PN 2830438).
2. Per contribuire a prolungare la durata della batteria, si raccomanda di rimuovere la batteria dai veicoli che rimangono in rimessaggio per UN mese o più. Per massimizzare la durata delle batterie rimosse, conservarle in un ambiente fresco e asciutto. Le batterie si auto-scaricano più rapidamente quando sono conservate in ambienti esposti a temperature estreme. Nel periodo di conservazione, le batterie devono essere mantenute cariche usando il caricabatterie raccomandato.

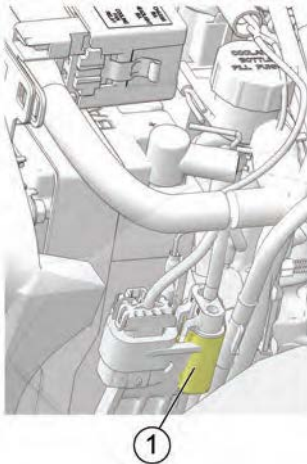
3. Le batterie si auto-scaricano più rapidamente quando sono sporche. Una pulizia periodica dei terminali della batteria mediante uso di una apposita spazzola contribuirà a prolungare la durata della batteria. Lavare i terminali con una soluzione ottenuta sciogliendo un cucchiaino di bicarbonato di sodio in un bicchiere d'acqua. Risciacquare per bene con acqua corrente ed asciugare con strofinacci da officina puliti. Applicare un velo di grasso dielettrico o vaselina sui terminali.
4. I collegamenti della batteria devono essere serrati alla coppia corretta in fase d'installazione. Questo ridurrà la caduta di tensione e assicurerà un collegamento affidabile tra regolatore/raddrizzatore e batteria.

SOSTITUZIONE DEL FUSIBILE

Il fusibile principale del veicolo ① è situato sul cablaggio nella parte posteriore della batteria. Rimuovere il tappo del fusibile per ispezionare o sostituire questo fusibile. Sui modelli con ABS, è presente un ulteriore fusibile ABS ubicato vicino al fusibile principale del veicolo.

AVVISO

Usare fusibili aventi l'ampereaggio raccomandato onde prevenire danni all'impianto elettrico.



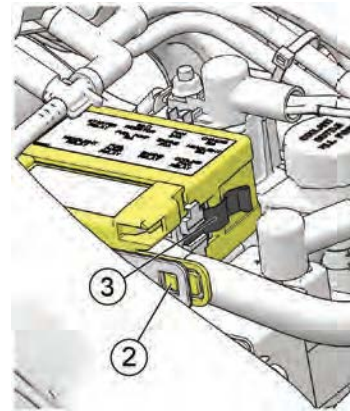
La scatola fusibili standard è situata sotto la sella. Questa scatola fusibili contiene i fusibili di tutte le funzioni di serie e gli interruttori automatici dei circuiti.

Le applicazioni e le dimensioni dei fusibili sono riportate su una etichetta che si trova sul coperchio della scatola fusibili.

1. Rimuovere la sella. Vedere la sezione Rimozione/Installazione delle selle per i dettagli.
2. Premere la linguetta di sblocco scatola fusibili ② verso l'interno e far scorrere la scatola fusibili all'indietro per rimuoverla dalla staffa. Aver cura di non tirare o tendere i fili elettrici.
3. Piegarne leggermente i fermagli del coperchio ③ in direzione opposta al coperchio per rimuovere quest'ultimo.

INDICAZIONE

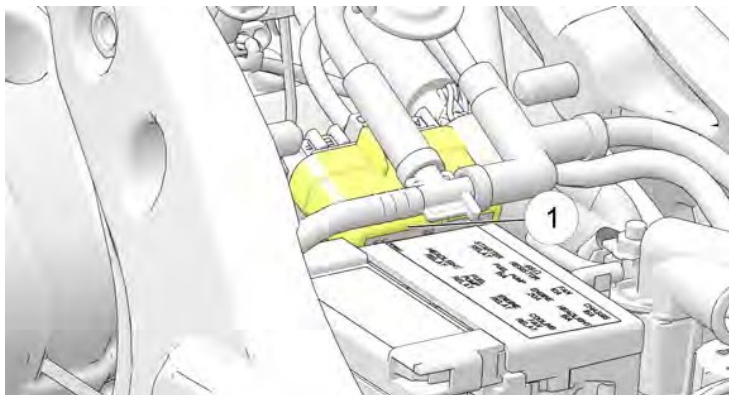
Usare l'estrattore per fusibili fornito con il kit attrezzi, per rimuovere il fusibile.



MANUTENZIONE

4. Dopo aver sostituito il fusibile, reinstallare il coperchio della scatola fusibili.
5. Reinstallare la scatola fusibili sulla staffa. Assicurarsi che la linguetta di sblocco si agganci.
6. Reinstallare la sella.

Sotto la sella, attaccata alla staffa sulla vaschetta di espansione c'è una scatola fusibili ausiliaria ① contenente i fusibili delle bobine anteriore/posteriore e delle luci posteriori. Rimuovere il tappo del fusibile per ispezionare o sostituire i fusibili.



PRECAUZIONI RIGUARDANTI L'IMPIANTO ELETTRICO

Osservare scrupolosamente le seguenti precauzioni riguardanti l'impianto elettrico onde prevenire disruzione dei segnali elettrici e possibili malfunzionamenti del sistema.

- UTILIZZARE SOLO parti e accessori originali INDIAN MOTORCYCLE progettati per il vostro modello e seguire le istruzioni fornite.
- Usare la presa di corrente accessoria fornita (se in dotazione).
- Qualora sia necessario alimentare un dispositivo che non utilizza una delle prese di corrente summenzionate, collegarlo al lato "sotto tensione" del solenoide del motorino di avviamento con un fusibile in linea e collegare il filo elettrico di massa alla massa della ciclistica situata sulla sezione posteriore sinistra del telaio, sotto alla sella.
- NON giuntare o tagliare i fili elettrici.
- NON inserire in nessuna alimentazione o massa della motocicletta se non specificamente indicato nelle istruzioni di INDIAN MOTORCYCLE allegate al kit.
- NON usare sonde per testare i connettori elettrici, se non specificamente indicato nel *Manuale di officina INDIAN MOTORCYCLE*.
- NON alimentare nessun accessorio attraverso il connettore della diagnostica.

ISPEZIONE DEL SISTEMA DI SCARICO

Controllare il sistema di scarico per tracce di perdite di gas di scarico. Sostituire le guarnizioni del sistema di scarico che risultano danneggiate o consentono perdite. Controllare tutti i dispositivi di fissaggio del sistema di scarico. Serrare le fascette e i dispositivi di fissaggio che risultano allentati. Non serrare in misura eccessiva. Consultare il *Manuale di officina INDIAN MOTORCYCLE* oppure un concessionario autorizzato INDIAN MOTORCYCLE o un altro concessionario qualificato.

SOLLEVAMENTO DELLA MOTOCICLETTA

ATTENZIONE! Se la motocicletta si ribalta o cade può causare decesso o gravi infortuni. Accertarsi che la motocicletta non possa ribaltarsi o cadere quando è sollevata o appoggiata al cavalletto laterale.

Alcune procedure richiedono il sollevamento della motocicletta in modo che il suo peso non gravi sul componente oggetto dell'ispezione. Sollevare la motocicletta usando un cavalletto alzatomo o un meccanismo sollevatore stabile appoggiato su una superficie solida e piana e posizionandolo sotto al basamento del motore. Il pianale del cavalletto alzatomo deve essere di almeno 30 cm (12 pollici) per lato. NON tentare di sollevare la motocicletta senza disporre della necessaria attrezzatura. Fissare sempre adeguatamente la motocicletta prima di sollevarla, in modo che non possa ribaltarsi o cadere una volta sollevata.

PROVA SU STRADA

Prima di tornare ad utilizzare regolarmente la motocicletta, eseguire una prova su strada in un ambiente sicuro. Prestare particolare attenzione al corretto montaggio e funzionamento di tutti i componenti sottoposti a intervento.

Apportare immediatamente ogni correzione o ulteriore regolazione atta a garantire sicurezza e affidabilità al veicolo e consenta di godere delle sue prestazioni.

ISPEZIONE DEI DISPOSITIVI DI FISSAGGIO

1. Ispezionare interamente la ciclistica e il motore della motocicletta per dispositivi di fissaggio allentati, danneggiati o mancanti. Serrare i dispositivi di fissaggio allentati alla coppia appropriata. Consultare il *Manuale di officina INDIAN MOTORCYCLE* oppure un concessionario autorizzato INDIAN MOTORCYCLE o un altro concessionario qualificato.
2. Sostituire sistematicamente i dispositivi di fissaggio spanati, danneggiati o rotti prima di mettersi alla guida. Usare dispositivi di fissaggio originali INDIAN MOTORCYCLE o equivalenti come dimensioni e resistenza.

COPPIE DI SERRAGGIO DEI DISPOSITIVI DI FISSAGGIO

Alcune procedure e coppie di serraggio relative ai dispositivi di fissaggio non sono riportate in questo manuale. Consultare il *Manuale di officina INDIAN MOTORCYCLE* oppure un concessionario autorizzato INDIAN MOTORCYCLE o un altro concessionario qualificato.

RICERCA ED ELIMINAZIONE DEI GUASTI

Per la vostra sicurezza personale, non eseguire ispezioni o riparazioni che non sono dettagliatamente descritte nel presente manuale. Chiedete assistenza ad un concessionario autorizzato se non siete in grado di determinare la causa di un problema e se l'ispezione/riparazione richiede competenze di meccanica o attrezzatura di cui non disponete. Non eseguire nessuna ispezione o riparazione con il motore in funzione.

IL MOTORE GIRA MA NON SI AVVIA

POSSIBILE CAUSA	POSSIBILE RIMEDIO/AZIONE
Carenza di carburante	Verificare il livello del carburante
La pompa del carburante non funziona	Smistare l'interruttore di arresto motore su RUN. Girare la chiave di accensione su ON. La pompa del carburante deve entrare in funzione momentaneamente e poi arrestarsi. Controllare l'interruttore automatico dei circuiti di pompa carburante/accensione. Vedere pagina 109.
La tensione di batteria è troppo bassa	Caricare completamente la batteria. Vedere pagina 106.
Una o più candele sono incrostate	Rivolgetevi al vostro concessionario.
Bassa compressione	Siete pregati di rivolgervi al vostro concessionario perché esegua un test di compressione del motore.

IL MOTORINO DI AVVIAMENTO EMETTE UN CLICK MA NON GIRA O GIRA LENTAMENTE

POSSIBILE CAUSA	POSSIBILE RIMEDIO/AZIONE
L'interruttore di arresto/consenso avviamento motore è in posizione STOP	Smistare l'interruttore in posizione RUN.
Batteria scarica	Caricare completamente la batteria. Vedere pagina 106.
Cavi della batteria laschi o corrosi	Ispezionare i cavi della batteria.
Il cambio è in presa	Mettere il cambio in folle o tirare la leva frizione per staccare la frizione. Vedere pagina 54.

IL MOTORE SI AVVIA MA NON RIMANE IN FUNZIONE O FUNZIONA MALE

INDICAZIONE

Spegnere il motore prima di verificare ognuna delle possibili cause seguenti.

MANUTENZIONE

POSSIBILE CAUSA	POSSIBILE RIMEDIO/AZIONE
Batteria scarica	Caricare completamente la batteria. Vedere pagina 106.
Cavi della batteria laschi o corrosi	Ispezionare cavi e collegamenti della batteria.
Una o più candele sono incrostate	Rivolgetevi al vostro concessionario.
Carburante contaminato	Ispezionare il carburante per presenza di acqua/contaminazione Rivolgetevi al vostro concessionario.
Livello dell'olio motore scorretto o olio di tipo inadeguato	Ispezionare il livello e la qualità dell'olio. Vedere pagina 44.
Fili elettrici della bobina di accensione laschi, spezzati o in cortocircuito	Ispezionare i fili elettrici della bobina primaria. Rivolgetevi al vostro concessionario.
Presa d'aria ostruita	Ispezionare il filtro aria. Vedere pagina 69.
Perdite nell'aspirazione	Ispezionare i giunti di scatola filtro aria, tubi flessibili di sfiato basamento, corpo farfallato e collettore di aspirazione.

DIFFICOLTÀ NEL CAMBIARE MARCIA O NEL TROVARE LA FOLLE

POSSIBILE CAUSA	POSSIBILE RIMEDIO/AZIONE
Frizione danneggiata	Sostituire la frizione.
Cavo frizione mal regolato	Siete pregati di rivolgervi al vostro concessionario per le necessarie ispezioni e regolazioni.
Leveraggio del cambio mal regolato	Siete pregati di rivolgervi al vostro concessionario per le necessarie ispezioni e regolazioni.
Olio inadeguato o deteriorato	Sostituire l'olio con quello raccomandato.

SURRISCALDAMENTO DEL MOTORE

POSSIBILE CAUSA	POSSIBILE RIMEDIO/AZIONE
Presenza di detriti nella griglia del radiatore	Ispezionare e pulire la griglia.
Radiatore occluso	Usare una canna da innaffiare per lavare via ogni detrito dalle alette del radiatore. NON usare getti d'acqua ad alta pressione perché potrebbero danneggiare le alette del radiatore.
Ventola bloccata	Ispezionare la ventola e rimuovere eventuali ostruzioni.
La ventola non funziona	Rivolgetevi al vostro concessionario.

POSSIBILE CAUSA	POSSIBILE RIMEDIO/AZIONE
Carenza di liquido refrigerante	Lasciare raffreddare il motore prima di controllare il livello del liquido refrigerante. Vedere pagina 68.
Aria nel sistema di raffreddamento	Rivolgetevi al vostro concessionario.

L'INTENSITÀ DI CARICA DELLA BATTERIA È BASSA O LA BATTERIA SI SCARICA

POSSIBILE CAUSA	POSSIBILE RIMEDIO/AZIONE
Collegamenti del circuito di carica laschi/corrosi	Controllare/pulire i collegamenti dei cavi batteria. Controllare/pulire i collegamenti del circuito di carica. Rivolgetevi al vostro concessionario.
Il carico costituito dagli accessori supera l'intensità di carica	Limitare l'uso degli accessori a motore spento.
Accessorio cablato in modo improprio (assorbimento di corrente)	Siete pregati di rivolgervi al vostro concessionario per far controllare l'uscita del sistema di carica e l'assorbimento di corrente.

FRENI RUMOROSI/POCO EFFICACI

INDICAZIONE

Rivolgetevi al vostro concessionario se i freni non riprendono a funzionare come si deve dopo aver eseguito le ispezioni seguenti.

POSSIBILE CAUSA	POSSIBILE RIMEDIO/AZIONE
Presenza di polvere/sporcizia sul disco/dischi del freno	Pulire il disco. Vedere la sezione Ispezione/Pulizia del disco freno.
Pastiglie o dischi usurati/Disco freno danneggiato	Ispezionare le pastiglie. Vedere la sezione Ispezione/Pulizia del disco freno.
Livello del fluido freni basso o fluido contaminato	Ispezionare livello/condizione del fluido. Vedere le sezioni Livello del fluido freno anteriore e Livello del fluido freno posteriore.

LA SPIA SISTEMA FRENANTE ANTIBLOCCAGGIO RIMANE ACCESA O SI ACCENDE AD INTERMITTENZA

POSSIBILE CAUSA	POSSIBILE RIMEDIO/AZIONE
Fusibile bruciato	Controllare i fusibili. Vedere pagina 109.
Ruota fonica lasca o danneggiata	Ispezionare la ruota fonica per lasco o denti scheggiati.
Presenza di detriti nei componenti	Ispezionare il sensore di velocità ruota e la ruota fonica per presenza di detriti.
Danneggiamento causato da detriti	Ispezionare il sensore di velocità ruota per screpolatura del suo alloggiamento.
Componenti danneggiati	Consultare il manuale di officina o un concessionario autorizzato.

PULIZIA E RIMESSAGGIO

PRODOTTI DI PULIZIA

Questa sezione fornisce indicazioni sul metodo da seguire per pulire, lucidare e preservare al meglio la vostra nuova stupenda motocicletta INDIAN. Noi raccomandiamo di utilizzare i nostri nuovi prodotti e accessori di pulizia e lucidatura INDIAN MOTORCYCLE, i quali sono stati specificamente realizzati per offrire la massima cura possibile alla vostra motocicletta INDIAN.

Oltre ai prodotti di pulizia e lucidatura raccomandati menzionati in questa sezione, INDIAN MOTORCYCLE può offrire anche prodotti di specialità per:

- ravvivare il nero e l'argento dei motori
- pulire i motori, gli pneumatici e i cerchi
- rimuovere la polvere dai freni

Dopo aver pulito la motocicletta, ispezionarla per danni alle superfici verniciate. Eventuali scheggiature o graffiature devono essere prontamente riparate per prevenire la corrosione.

Per i dettagli sulla cura delle finiture laccate opache, vedere la sezione *Cura delle finiture laccate opache*.

Per i dettagli sulla cura delle finiture laccate lucide, vedere la sezione *Cura delle finiture laccate lucide*.

Per maggiori informazioni, domande inerenti la pulizia o altri dettagli, siete pregati di rivolgervi al vostro concessionario INDIAN MOTORCYCLE.

LAVAGGIO DELLA MOTOCICLETTA

AVVISO

Non usare acqua pressurizzata per lavare la motocicletta. L'acqua potrebbe infiltrarsi e deteriorare cuscinetti delle ruote, gruppi pinze freni, cilindri maestri dei freni, connettori elettrici, cuscinetti della testa di sterzo e guarnizioni di tenuta del cambio.

Non dirigere il getto d'acqua su prese d'aria, bocche dello scarico, connettori elettrici o altoparlanti dell'impianto audio. L'acqua potrebbe danneggiare i componenti elettrici. Non lasciare che l'acqua venga a contatto con componenti o connettori elettrici.

1. Prima d'iniziare il lavaggio, accertarsi che i tubi di scarico siano freddi. Coprire la bocca di ciascun tubo con un sacchetto di plastica fissato con una robusta fascetta di gomma. Controllare che le candele, i cappucci dei cavi delle candele, il tappo di riempimento olio e i tappi del serbatoio carburante siano adeguatamente assestati nelle rispettive sedi.
2. Non usare detergenti abrasivi.
3. Sciacquare via la maggior quantità di sporizia e fango possibile con acqua corrente a bassa pressione. Usare la minor quantità di acqua possibile quando si lava nei pressi della presa d'aria o delle bocche dei tubi di scarico. Asciugare perfettamente questi componenti prima di utilizzare la motocicletta.
4. Pulire a fondo i tubi delle forcelle anteriori per ridurre l'usura della guarnizione di tenuta della forcella e il conseguente rischio di perdite.

PULIZIA E RIMESSAGGIO

5. Dopo il lavaggio, rimuovere le fascette di gomma e i sacchetti di plastica dai tubi di scarico. Avviare il motore e lasciarlo girare al minimo per qualche minuto.
6. Accertarsi che i freni funzionino adeguatamente prima di mettersi alla guida.

CURA DEL PARABREZZA (SE IN DOTAZIONE)

Pulire il parabrezza con un panno morbido e acqua tiepida in abbondanza. Asciugare con un panno pulito. Rimuovere le graffiature minori con composto lucidante di alta qualità designato all'uso su superfici di policarbonato.

AVVISO

Il fluido freni e l'alcool danneggiano permanentemente il parabrezza, così come alcuni tipi di agenti frenafilotti. Non usare detergenti per vetri, acqua o sporco-repellenti né detergenti a base di petrolio o alcool sul parabrezza, in quanto sono tutti prodotti che possono danneggiarlo.

CURA DELLE FINITURE LACCATE OPACHE

Le finiture opache tendono a trattenere sporcizia, unto e altri contaminanti. Pulire sempre questo tipo di finiture con acqua tiepida e un detergente per piatti delicato. Usare una spugna morbida per strofinare delicatamente la superficie, quindi risciacquare con acqua tiepida pulita. Per le macchie più resistenti, come quelle di grasso o olio, usare un detergente agli agrumi. Spruzzare il detergente sull'area e strofinare delicatamente con una spugna morbida. Lasciare che il detergente agisca per un paio di minuti, quindi risciacquare per bene con acqua tiepida pulita. Ripetere l'operazione secondo necessità.

AVVISO

Non usare mai una cera lucidante/pulente o una spugna abrasiva quando si pulisce una finitura opaca. Questi prodotti schiariscono la superficie opaca della finitura trasformandola in una finitura lucida. Non pulire mai le finiture opache con acqua pressurizzata, in quanto questo farebbe ulteriormente penetrare i contaminanti nello smalto e potrebbe danneggiare etichette e decalcomanie.

CURA DELLE FINITURE LACCATE LUCIDE

Per fornire la lucentezza originale alle finiture della vostra motocicletta è stato usato un sistema di finitura Axalta Sports & Equipment. Il sistema di finitura fornisce un livello superiore di protezione dagli elementi. Per massimizzare i vantaggi offerti da questo sistema, attenersi alla guida per la cura delle finiture lucide della motocicletta fornita di seguito.

- Durante i primi 30 giorni, quando la finitura è ancora fresca, pulire la motocicletta solo mediante risciacquatura con acqua.
- Non incerare la motocicletta nei primi 60 giorni. Ciò potrebbe causare una perdita di brillantezza. Dopo i primi 60 giorni, usare solo cere specifiche per finiture laccate nuove.

- Non usare acqua pressurizzata per lavare la motocicletta. Quando la vernice è ancora fresca, l'acqua pressurizzata potrebbe danneggiare la finitura. Se non si può fare a meno di usare acqua pressurizzata, tenere la pistola ad almeno 60 cm (24 pollici) di distanza dalla motocicletta.
- Lavare la motocicletta con una certa frequenza, specie quando è stata esposta ad ambienti salini, polverosi, acidi o alcalini.
- Per la pulizia usare acqua tiepida o fredda e un panno morbido.
- Usare saponi non abrasivi con PH neutro (detergenti non acidi/non alcalini).
- Non usare soluzioni a base di solvente.
- Non usare un passo asciutto per togliere la polvere.
- Non usare una spazzole a setole rigide che potrebbero graffiare la superficie.
- Non usare acqua troppo calda per il lavaggio.
- Non lavare la motocicletta mentre è calda ed evitare di lavarla sotto un sole caldo. I minerali contenuti nell'acqua potrebbero risultare difficili da rimuovere una volta che la motocicletta si è asciugata.
- Non lasciare che schizzi di benzina, olio motore o fluido freni stazionino sulla vernice. Rimuovere immediatamente queste sostanze risciacquando con acqua. Usare un panno morbido per assorbire ogni residuo e alone di macchia.
- Per rimuovere i resti di insetti o il catrame, usare solo prodotti specificamente designati per questo scopo. Seguire le raccomandazioni del fabbricante del prodotto per prevenire potenziali danni alla finitura. Proseguire con il lavaggio seguendo i metodi descritti in questa sezione.

- Usare sempre una spazzola e mai un raschietto per rimuovere ghiaccio e neve.
- Eventuali scheggiature o graffiature devono essere prontamente riparate per prevenire la corrosione.

CURA DEI RIVESTIMENTI IN PELLE

CARATTERISTICHE DELLA PELLE

La pelle è un prodotto naturale che ha tutte le qualità insite ai materiali naturali. Lo sbiadimento, le grinze, la sgranatura, la sgualcitura e la presenza di macchioline sono la prova che non si tratta di un materiale artificiale. Qualsiasi prodotto in pelle tende a deteriorarsi con l'uso. Una cura regolare aiuterà a far sì che i prodotti in pelle continuino ad esibire il meglio della loro qualità superiore.

ESPOSIZIONE AL SOLE

I fattori ambientali che contribuiscono all'invecchiamento dei prodotti in pelle sono molteplici. La continua esposizione al sole, unitamente al calore emanato dallo stesso sole nonché dal sistema di scarico o dai componenti del motore, possono provocare un rapido sbiadimento della pelle. Il calore emanato dal sole essicca la pelle, risultando una potenziale causa di screpolatura della medesima. Una regolare applicazione di Leather Care Dressing INDIAN MOTORCYCLE provvederà a ripristinare i grassi, mantenendo la naturalezza della pelle. L'uso regolare del Tan Leather Restore Kit (kit di rigenerazione conciatura pelle) aiuterà a ripristinare e mantenere al meglio il colore e la finitura della conciatura all'olio.

ESPOSIZIONE ALL'UMIDITÀ

Se la pelle viene è stata esposta all'umidità, togliere l'umidità strofinando la pelle, quindi lasciare che asciughi naturalmente. Un'esposizione prolungata può consentire che l'acqua penetri nelle cuciture allungando i tempi di completa asciugatura. Non tentare di accelerare il processo di asciugatura usando fonti di calore. Il riscaldamento della pelle rimuove i suoi grassi naturali causandone l'essiccazione e la screpolatura. Laddove possibile, adottare misure per proteggere la pelle dall'esposizione all'umidità.

AVVISO

La pelle usata sulle motociclette INDIAN è un prodotto completamente naturale; l'esposizione all'umidità produce alterazioni strutturali nel materiale, causando un danno permanente. Il regolare utilizzo di Leather Care Dressing INDIAN MOTORCYCLE aiuterà a prevenire questo tipo di danno.

ESPOSIZIONE A SPORCIZIA/POLVERE

Le parti in pelle delle motociclette possono sporcarsi notevolmente durante il normale utilizzo. È buona cosa pulire i prodotti in pelle mediante uso di una spugna e acqua pulita, specie dopo un lungo viaggio. Se il prodotto è estremamente sporco, aggiungere una piccola quantità di sapone delicato all'acqua, quindi risciacquare con acqua pulita.

LEATHER CARE DRESSING

Il Leather Care Dressing INDIAN MOTORCYCLE è un condizionatore della pelle concepito per compensare gran parte della perdita di grassi che la pelle subisce a causa dell'esposizione ai fattori ambientali. Questo condizionatore è adatto per tutte le pelli conciate all'olio presenti sulla vostra motocicletta INDIAN ma non deve mai essere utilizzato sugli scamosciati.

Questo rigeneratore di pelle ripristinerà in parte anche il colore che si è perso con il naturale invecchiamento e adesso include anche una protezione da UV. Il tasso d'invecchiamento dipende dalla frequenza d'utilizzo della motocicletta, dal metodo di rimessaggio e dalle condizioni atmosferiche. Mentre i segni d'invecchiamento risultano più visibili sulla pelle naturale, l'omissione della cura può causare danni non coperti da garanzia sia ai prodotti in pelle naturale che ai prodotti in pelle nera.

APPLICAZIONE

Applicare Leather Care Dressing come parte di un sistema di manutenzione periodica, per esempio in occasione della lucidatura delle cromature e del lavaggio delle superfici verniciate. Applicare questo trattamento almeno una volta al mese. Applicare con maggiore frequenza se la motocicletta viene regolarmente esposta agli elementi o parcheggiata al sole.

1. Passare la pelle con una spugna e acqua pulita.
2. Passare la pelle con uno strofinaccio asciutto e lasciarla asciugare a temperatura ambiente. Non usare fonti di calore per accelerare l'asciugatura.

3. Usando un panno pulito, spalmare il prodotto rigeneratore leggermente in modo che venga assorbito dalla pelle e rimuovere eventuali quantità in eccesso. Prestare attenzione ad impedire che gocce o particelle del trattamento si depositino su una zona della pelle altrimenti quella zona si scurirà. Il risultato migliore si ottiene strofinando con movimenti verticali anziché con movimenti vorticosi. Le aree più chiare possono necessitare un trattamento maggiore per scurire.
4. Lasciare asciugare il trattamento prima di mettersi alla guida (solitamente ci vuole un'ora).

DOMANDE PIÙ RICORRENTI SULLA CURA DELLE PARTI IN PELLE

D. POSSO USARE LUCIDO DA SCARPE PER RAVVIVARE IL COLORE DELLA PELLE?

R. Il lucido da scarpe non deve essere usato sui componenti in pelle della vostra motocicletta INDIAN. Il lucido da scarpe contiene un colorante che potrebbe danneggiare la pelle e lasciare residui sugli indumenti.

D. COSA DEVO FARE PER TRATTARE I COMPONENTI IN PELLE NERA PRESENTI SULLA MIA MOTOCICLETTA INDIAN?

R. Il Leather Care Dressing INDIAN MOTORCYCLE è adatto per tutte le parti in pelle conciata all'olio presenti sulla vostra motocicletta INDIAN. La pelle nera è sottoposta ad un processo di conciaturo diverso per cui potrebbe richiedere l'applicazione del prodotto rigeneratore con minore frequenza.

D. COSA DEVO USARE SUI MIEI ACCESSORI IN PELLE?

R. Il Leather Care Dressing INDIAN MOTORCYCLE è adatto per tutte le parti in pelle conciata all'olio presenti sulla vostra motocicletta INDIAN, accessori inclusi.

PREPARAZIONE AL RIMESSAGGIO

Per il rimessaggio scegliere un posto asciutto e adeguatamente ventilato, possibilmente un garage o una struttura simile. Il posto deve avere una superficie solida e piana e spazio sufficiente per ospitare la motocicletta.

AVVERTENZA

La benzina è altamente infiammabile e può diventare esplosiva in determinate condizioni. Per il rimessaggio evitare zone (casa o garage) dove vicino alla motocicletta potrebbero esserci fiamme libere, fiammelle pilota, scintille o motori elettrici.
Non fumare nella zona di rimessaggio.

Per preservare al meglio la condizione degli pneumatici:

- La temperatura della zona di rimessaggio deve essere relativamente costante e moderata.
- La superficie della zona di rimessaggio deve essere esente da macchie di olio e benzina.
- La motocicletta non deve essere vicina a radiatori o altre fonti di calore né a motori elettrici di qualsiasi tipo.

STABILIZZATORE DEL CARBURANTE

Riempire il serbatoio con carburante fresco e aggiungere un prodotto stabilizzatore del carburante. Non riempire eccessivamente.

Guidare la motocicletta, oppure avviare e tenere in funzione il motore per 15 minuti in un luogo adeguatamente ventilato in modo che lo stabilizzatore si distribuisca nell'intero sistema di alimentazione.

GONFIAGGIO DEGLI PNEUMATICI

Gonfiare gli pneumatici alla normale pressione. Vedere la sezione Pressione degli pneumatici per i dettagli.

PROTEZIONE DEL MOTORE

Sostituire l'olio motore. Vedere la sezione Sostituzione di olio motore/filtro per i dettagli.

SISTEMA DI RAFFREDDAMENTO

Controllare il livello del liquido refrigerante e mantenerlo come raccomandato aggiungendo liquido refrigerante nella vaschetta di espansione. Vedere la sezione *Ispezione del livello del liquido refrigerante* per i dettagli.

CURA DELLA BATTERIA

1. Rimuovere la batteria. Vedere pagina 104.
2. Come prima cosa, pulire i terminali della batteria con una spazzola metallica per rimuovere eventuali depositi di materiale sciolto.
3. Lavare i morsetti della batteria e i capicorda dei cavi batteria con una soluzione formata da una parte di bicarbonato di sodio e 16 parti di acqua. Risciacquare con acqua pulita e asciugare con uno strofinaccio.
4. Applicare un velo di grasso dielettrico su morsetti e connettori dei cavi.
5. Pulire esternamente la batteria con una soluzione di detergente delicato e acqua tiepida.
6. Conservare la batteria in un ambiente asciutto con temperatura compresa tra 0° e 32° C (tra 32° e 90° F).
7. Durante il periodo di rimessaggio, ricaricare la batteria una volta al mese. Vedere pagina 106.

MANUTENZIONE DURANTE IL RIMESSAGGIO

Durante i lunghi periodi di rimessaggio, mantenere la pressione degli pneumatici e la tensione di batteria ai livelli raccomandati.

RODITORI

I topi e altri roditori sono spesso il peggior nemico di una motocicletta in rimessaggio. Se il posto di rimessaggio della motocicletta ha un problema di presenza di topi (specialmente in aree rurali, cascine, capanni ecc.) avere cura di adottare misure straordinarie anti infestazione. Si potrebbero mettere delle reti a maglie strette sopra le prese d'aria o le bocche dello scarico (basta ricordarsi di toglierle nel momento in cui si toglie la motocicletta da rimessaggio).

PARCHEGGIO E COPERTURA DELLA MOTOCICLETTA

1. Parcheggiare la motocicletta nel posto di rimessaggio. Bloccare il telaio per togliere parte del peso dalle ruote anteriore e posteriore.

INDICAZIONE

L'avviamento periodico della motocicletta durante il periodo di rimessaggio NON è consigliato. Il vapore acqueo è un sottoprodotto del processo di combustione e potrebbe dare luogo a corrosione, a meno che il motore non rimanga in funzione per un tempo sufficiente a far sì che l'olio e il sistema di scarico raggiungano la normale temperatura di esercizio.

2. Fissare un sacchetto di plastica sopra le bocche dello scarico (già raffreddate) per impedire l'ingresso di umidità nel sistema di scarico.
3. Coprire la motocicletta con una coperta fatta di materiale durevole e traspirante appositamente designato per il rimessaggio. Coprendo la motocicletta si contribuisce a proteggerla dalla polvere e dalle altre sostanze trasportate dall'aria. La coperta deve essere di materiale traspirante per prevenire la formazione di umidità sulla motocicletta con conseguente ossidazione delle superficie metalliche della medesima.

USCITA DAL RIMESSAGGIO

1. Installare una batteria completamente carica.
2. Controllare il livello dell'olio. Se la motocicletta è stata tenuta in rimessaggio in un ambiente esposto a grandi sbalzi di temperatura e umidità (per esempio all'aperto), sostituire l'olio motore prima di avviare il motore.

AVVISO

Durante il periodo di rimessaggio, le variazioni di temperatura e umidità possono causare la formazione di condensa nel basamento, la quale si mescolerebbe con l'olio motore. Facendo funzionare un motore che contiene condensa lo si potrebbe danneggiare.

3. Ispezionare la zona di rimessaggio per tracce di perdite di fluido. Individuare e riparare ogni componente soggetto a perdite.
4. Rimuovere dalle prese d'aria e dalle bocche dello scarico le coperture messe come protezione dai roditori.
5. Assicurarsi che il serbatoio del carburante sia pieno per almeno 3/4.
6. Eseguire le Ispezioni prima di mettersi alla guida. Vedere pagina 41.
7. Eseguire una prova su strada. Vedere pagina 111.
8. Lavare e lucidare la motocicletta. Lavare, lucidare o applicare un trattamento protettivo ai componenti che ne necessitano.

SPECIFICHE

2019	INDIAN SCOUT	INDIAN SCOUT SIXTY
Peso		
Peso a secco (senza carburante/fluidi)	244 kg (538 lbs.)	Stati Uniti: 242 kg (534) Internazionali: 244 kg (244 lbs.)
Peso in ordine di marcia (con carburante/fluidi)	Stati Uniti: 254 kg (559 lbs.) Internazionali: 254 kg (560 lbs.)	Stati Uniti: 252 kg (555) Internazionali: 254 kg (560 lbs.)
Limite di peso totale del veicolo (GVWR)	449 kg (988 lbs)	449 kg (988 lbs)
Limite di peso per asse (GAWR)	Anteriore 168 kg (371 lbs) Posteriore 306 kg (675 lbs)	Anteriore 168 kg (371 lbs) Posteriore 306 kg (675 lbs)
Capacità di carico massima (occupanti, carico, accessori)	Stati Uniti: 195 kg (429 lbs.) Internazionali: 194 kg (428 lbs.)	Stati Uniti: 196 kg (433 lbs.) Internazionali: 194 kg (428 lbs.)

2019	INDIAN SCOUT	INDIAN SCOUT SIXTY
Capacità		
Olio motore	2,8-3,8 L (3-4 qts.) con filtro alla sostituzione dell'olio 4,25 L (4.5 qts.) totale per motore a secco nuovo/ricostruito	
Carburante	12,5 L (3.3 gal.)	
Riserva di carburante (spia del carburante accesa)	1,9 L (.5 gal.)	
Olio forcelle	550 cc (18.6 oz.)	315 cc (10.65 oz.)
Liquido refrigerante radiatore	2,6 L (2.75 qts.)	

2019	INDIAN SCOUT	INDIAN SCOUT SIXTY
Dimensioni (Dimensioni e specifiche possono variare a seconda delle funzioni, delle opzioni e degli accessori)		
Lunghezza massima	2311 mm (91 in.)	2311 mm (91 in.)
Larghezza massima	880 mm (34,6 in.)	880 mm (34,6 in.)
Altezza massima	1207 mm (47,5 in.)	1207 mm (47,5 in.)

SPECIFICHE

2019	INDIAN SCOUT	INDIAN SCOUT SIXTY
Altezza sella	Senza carico 673 mm (26,5 in.) Con carico 643 mm (25,3 in.)	Senza carico 673 mm (26,5 in.) Con carico 643 mm (25,3 in.)
Interasse	1562 mm (61,5 in.)	1562 mm (61,5 in.)
Altezza da terra	135 mm (5,3 in.)	135 mm (5,3 in.)
Angolo canotto di sterzo(telaio)/Avancorsa	29°/119,9 mm (4.7 in.)	29°/119,9 mm (4.7 in.)

2019	INDIAN SCOUT	INDIAN SCOUT SIXTY
Motore		
Tipo di motore	Bicilindrico a V raffreddato a liquido	Bicilindrico a V raffreddato a liquido
Cilindrata	1133 cc (69 cu. in.)	999 cc (61 cu. in.)
Rapporto di compressione	10,7:1	11,0:1
Distribuzione	DOHC, 4 valvole per cilindro, punterie a bicchiere	DOHC, 4 valvole per cilindro, punterie a bicchiere
Alesaggio x Corsa	99 mm x 73,6 mm (3.898" x 2.898")	93 mm x 73,6 mm (3.661" x 2.898")
Sistema di alimentazione/Diametro corpo farfallato	Iniezione in ciclo chiuso/60 mm	Iniezione in ciclo chiuso/54 mm
Sistema di scarico	Scarico sdoppiato con traversino	Scarico sdoppiato con traversino
Limite di giri	8300 RPM	8300 RPM
RPM a regime minimo	1100 +/- 50 RPM a temperatura di esercizio	1100 +/- 50 RPM a temperatura di esercizio
Sistema di lubrificazione	Carter semi-secco	Carter semi-secco
Candela/Distanza tra gli elettrodi	NGK MR7F/0,80 mm (.030 pollici)	NGK MR7F/0,80 mm (.030 pollici)

2019	INDIAN SCOUT	INDIAN SCOUT SIXTY
Sistema di trasmissione		
Trasmissione primaria	Frizione a ingranaggi a bagno d'olio	Frizione a ingranaggi a bagno d'olio

2019	INDIAN SCOUT	INDIAN SCOUT SIXTY
Ingranaggio avviamento	46 denti	46 denti
Ingranaggio frizione	77 denti	77 denti
Tipo di frizione	A bagno d'olio, multidisco	A bagno d'olio, multidisco
Rapporto di riduzione primario	1:674:1	1:674:1
Tipo di cambio	6 velocità/Presa continua/Comando a pedale	5 velocità/Presa continua/Comando a pedale
Rapporto di trasmissione in 1ª	2,769:1	2,769:1
Rapporto di trasmissione in 2ª	1,882:1	1,882:1
Rapporto di trasmissione in 3ª	1,500:1	1,500:1
Rapporto di trasmissione in 4ª	1,273:1	1,273:1
Rapporto di trasmissione in 5ª	1,125:1	1,036:1
Rapporto di trasmissione in 6ª	1,036:1	N/A
Schema di cambio marce	1 in basso/5 in alto	1 in basso/4 in alto
Tipo di trasmissione finale	Trasmissione a cinghia, 141 denti	Trasmissione a cinghia, 141 denti
Cambio	28 denti	28 denti
Ruota posteriore	66 denti	66 denti
Rapporto	2,357:1	2,357:1
Rapporto di trasmissione totale		
1ª marcia	10,926:1	10,926:1
2ª marcia	7,427:1	7,427:1
3ª marcia	5,918:1	5,918:1
4ª marcia	5,022:1	5,022:1

SPECIFICHE

2019	INDIAN SCOUT	INDIAN SCOUT SIXTY
5ª marcia	4,439:1	4,088:1
6ª marcia	4,088:1	N/A

2019	INDIAN SCOUT/SCOUT SIXTY
Ciclistica	
Tipo/escursione della sospensione anteriore	Forcella telescopica/120 mm (4,7 in.)
Diametro tubo forcella anteriore	41 mm
Tipo/escursione della sospensione posteriore	Doppio ammortizzatore/76 mm (3 in.)
Forcellone	Acciaio
Freno anteriore	Singolo/Disco da 298 mm/Pinza a 2 pistoni
Freno posteriore	Singolo/Disco da 298 mm/Pinza a 1 pistoni

2019	INDIAN SCOUT/INDIAN SCOUT SIXTY
Impianto elettrico	
Alternatore	460Wa 3000 RPM
Batteria	AGM, 12 volt, 13 amperora, 245 CCA (corrente di spunto a freddo), esente da manutenzione
Regolatore di tensione	14,5 volt/32 ampere
Luci (tutte le lampadine sono a 12 volt)	
Faro	Osram HB2 12V 60/55W LL
Fanale posteriore/Luce stop	LED, monouso
Indicatori di direzione	RY10W
Targa	LED, monouso
Tachimetro	LED, monouso

2019	INDIAN SCOUT/INDIAN SCOUT SIXTY
Luci spia	LED, monouso
Lampada di posizione	WSW

2019	INDIAN SCOUT/INDIAN SCOUT SIXTY
Cerchi e pneumatici	
Dimensioni/Tipo del cerchio anteriore	16 in. x 3.5 in., cerchio in lega
Dimensioni/Tipo del cerchio posteriore	16 in. x 3.5 in., cerchio in lega
Tipo/Dimensioni dello pneumatico anteriore	Scout: Pirelli Night Dragon 130/90-16 67H Scout Sixty: Kenda K673F 130/90-16 72H
Tipo/Dimensioni dello pneumatico posteriore	Scout: Pirelli Night Dragon 150/80-16 77H Scout Sixty: Kenda K673 150/80-16 71H

CARBURANTE RACCOMANDATO

Per ottenere le migliori prestazioni, usare solo benzina senza piombo con valore minimo PON 91 (metodo R+M/2) o valore minimo RON 95. NON USARE BENZINA E-85 O BENZINA AL METANOLO

L'uso di benzina E85 o di miscele di benzina/metanolo può causare problemi di avviamento e guidabilità nonché danni al motore e a componenti critici del sistema di alimentazione.

- Si può usare benzina con un tasso di etanolo fino al 10%.

Qualora non sia disponibile la benzina super senza piombo raccomandata per cui si debba usare un carburante con numero di ottano più basso, riempire il serbatoio carburante solo parzialmente con la benzina normale senza piombo, quindi fare un pieno di super senza piombo non appena possibile.



SPECIFICHE

OLIO MOTORE RACCOMANDATO

Per la vostra motocicletta noi raccomandiamo l'uso di olio motore sintetico 15W-60 INDIAN MOTORCYCLE. Questo olio è composto da olio sintetico e additivo per motore super aventi proprietà fisiche conformi alle specifiche API SM e ILSAC GF-4.

Non aggiungere additivi per oli all'olio motore.

Se si verifica un caso di emergenza per cui si deve aggiungere olio e l'olio raccomandato non è disponibile, scegliere solo oli per motocicletta di alta qualità 15W-60. Alla prima occasione, sostituire nuovamente l'olio rimettendo quello raccomandato.

L'olio motore usato su questo veicolo deve essere conforme alla specifica JASO MA.

AVVISO

L'uso di lubrificanti non raccomandati può danneggiare il motore. I danni derivanti dall'uso di lubrificanti non raccomandati non sono coperti dalla garanzia.

OLIO FORCELLE

Per la vostra motocicletta noi raccomandiamo l'uso di olio per forcelle INDIAN MOTORCYCLE.

FLUIDO FRENI

Noi raccomandiamo l'uso di fluido freni DOT 4 INDIAN MOTORCYCLE in entrambi i cilindri maestri dei freni. *NON usare fluido al silicone DOT 5.*

GARANZIA

POLITICA DI GARANZIA ADOTTATA DA INDIAN MOTORCYCLE

GARANZIA LIMITATA

Indian Motorcycle Company, con sede in 2100 Highway 55, Medina, Minnesota 55340 (INDIAN MOTORCYCLE) fornisce una GARANZIA LIMITATA per tutti i componenti della vostra motocicletta INDIAN contro difetti di materiale o manodopera. Questa garanzia copre i costi delle parti e della manodopera derivanti dalla riparazione o sostituzione di parti difettose, e scatta alla data dell'acquisto da parte del primo acquirente al dettaglio. Questa garanzia è trasferibile ad altri proprietari nell'arco del suo periodo di validità attraverso un concessionario autorizzato INDIAN MOTORCYCLE, tuttavia detto trasferimento non comporterà il prolungamento del termine originario della garanzia.

Questa garanzia rimarrà valida per un periodo di:

VENTIQUATTRO (24) MESI per le motociclette per uso privato.

SEI (6) MESI per le motociclette per uso commerciale o per le motociclette che durante il periodo di garanzia sono state oggetto di attività commerciali.

Il prodotto viene considerato per uso commerciale quando il suo utilizzo è connesso ad attività che producono reddito, o ha avuto una licenza commerciale durante il periodo di garanzia.

La durata di questa garanzia può variare da paese a paese in base alla giurisdizione vigente in ogni paese.

REGISTRAZIONE

Al momento della vendita, il vostro concessionario deve compilare il modulo di registrazione garanzia e inviarlo a INDIAN MOTORCYCLE entro dieci giorni dall'acquisto. Al ricevimento di questa registrazione, INDIAN MOTORCYCLE la riporterà nel registro delle garanzie. All'acquirente non verrà inviata alcuna conferma della registrazione in quanto la copia del modulo di registrazione garanzia fungerà da prova della copertura da garanzia. Se non avete firmato la registrazione originale e ricevuto la copia per il cliente, siete pregati di contattare immediatamente il vostro concessionario. **NON VERRÀ AUTORIZZATA NESSUNA COPERTURA DA GARANZIA SE LA VOSTRA MOTOCICLETTA NON È REGISTRATA DA INDIAN MOTORCYCLE.** La preparazione e l'approntamento iniziale della vostra motocicletta da parte del concessionario è di estrema importanza ai fini di un utilizzo esente da problemi. L'acquisto di un veicolo ancora imballato o senza il dovuto approntamento da parte del concessionario farà decadere la vostra copertura da garanzia.

COPERTURA ED ESCLUSIONI DELLA GARANZIA: LIMITAZIONI DELLE GARANZIE E RIMEDI

La garanzia limitata INDIAN MOTORCYCLE non copre eventuali danni non dovuti a difetti di materiale o manodopera. QUESTA GARANZIA NON COPRE RECLAMI PER DIFETTI INSITI NEL PROGETTO. Inoltre, questa garanzia non copre eventuali danni dovuti a cause di forza maggiore, eventi accidentali, normale usura e logorio, abuso o utilizzo improprio. In aggiunta, questa garanzia non copre eventuali danni alla motocicletta, o a componenti o parti della medesima, derivanti da alterazioni strutturali, modifiche, negligenza, manutenzione impropria o utilizzo per scopi diversi da quello per cui il prodotto è stato progettato.

Da questa garanzia sono esclusi danni o guasti derivanti da: lubrificazione inadeguata; fasatura del motore inappropriata; carburante inadeguato; imperfezioni superficiali causate da fattori esterni quali il caldo, il freddo o agenti contaminanti; errore o abuso da parte del conducente; difetti di allineamento, tensione, regolazione o compensazione di altitudine di componenti; assorbimento/contaminazione di neve, acqua, sudiciume o altri corpi estranei; manutenzione impropria; modifica di componenti; utilizzo di componenti, accessori o corredi aftermarket o non omologati; riparazioni non autorizzate; riparazioni effettuati dopo la scadenza del periodo di garanzia o effettuate da un riparatore non autorizzato.

Da questa garanzia sono esclusi danni o guasti derivanti da abusi, incidenti o incendi, nonché da qualsiasi altra causa non imputabile a difetti di materiali o manodopera, e la garanzia non copre materiali di consumo, componenti soggetti a naturale usura o parti esposte ad attrito, sollecitazioni, condizioni ambientali e/o contaminazioni che esulano dallo scopo per i quali il prodotto è stato concepito e progettato, che comprendono, ma non sono limitati a, i componenti seguenti:

- Cerchi e pneumatici
- Componenti delle sospensioni
- Componenti dei freni
- Componenti delle selle
- Frizioni e relativi componenti
- Componenti dello sterzo
- Batterie
- Lampadine/Luci sigillate
- Filtri
- Lubrificanti
- Boccole
- Sigillanti
- Liquidi refrigeranti
- Cuscinetti
- Superfici verniciate e non
- Componenti di iniettori carburante/corpo farfallato
- Componenti del motore
- Cinghie di trasmissione
- Componenti e fluidi idraulici
- Interruttori automatici/Fusibili
- Componenti elettronici
- Candele

LUBRIFICANTI E FLUIDI

1. Mescolando oli di marche diverse o usando oli non raccomandati si possono causare danni al motore. Noi raccomandiamo l'uso di olio motore INDIAN MOTORCYCLE.
2. Eventuali danni o guasti derivanti dall'uso di lubrificanti o fluidi non raccomandati non sono coperti da questa garanzia.

Questa garanzia non copre spese o mancati ricavi personali, comprendenti costi per viaggi o spostamenti, spese per alloggio, vitto, spedizione o trasporto, ritiro o consegna della motocicletta, noleggi, mancato utilizzo del veicolo, mancati profitti, o tempo perso.

L'UNICO RIMEDIO PER INADEMPIENZA AGLI OBBLIGHI DI QUESTA GARANZIA SARÀ, A DISCREZIONE DI INDIAN MOTORCYCLE, LA RIPARAZIONE O SOSTITUZIONE DI OGNI MATERIALE, COMPONENTE O PRODOTTO DIFETTOSO. I RIMEDI ESPOSTI IN QUESTA GARANZIA SONO I SOLI A DISPOSIZIONE DI CHIUNQUE IN CASO DI INADEMPIENZA AGLI OBBLIGHI DELLA MEDESIMA. INDIAN MOTORCYCLE DECLINA OGNI RESPONSABILITÀ VERSO CHIUNQUE PER DANNI INCIDENTALI, INDIRECTI O SPECIALI DERIVANTI DA INFORMAZIONI, SIANO ESSE ESPLICITE O IMPLICITE NELLA GARANZIA O IN QUALSIASI ALTRO CONTRATTO, NEGLIGENZA O ALTRO ATTO ILLECITO. QUESTA ESCLUSIONE DI DANNI INDIRECTI, INCIDENTALI E SPECIALI È INDIPENDENTE DA E SOPRAVVIVERÀ A QUALSIASI RISULTANZA CHE IL RIMEDIO ESCLUSIVO HA FALLITO IL SUO SCOPO ESSENZIALE.

LA GARANZIA IMPLICITA DI IDONEITÀ PER UN PARTICOLARE SCOPO È ESCLUSA DA QUESTA GARANZIA LIMITATA. TUTTE LE ALTRE GARANZIE IMPLICITE (COMPREDENTI MA NON LIMITATE ALLA GARANZIA DI COMMERCIALIZZABILITÀ) SONO LIMITATE AL SUMMENZIONATO PERIODO DI GARANZIA DI DUE ANNI O SEI MESI. INDIAN MOTORCYCLE DISCONOSCE TUTTE LE GARANZIE ESPLICITE NON RIPORTATE IN QUESTA GARANZIA.

ALCUNE GIURISDIZIONI NON CONSENTONO LE LIBERATORIE, LE LIMITAZIONI E LE ESCLUSIONI ELENcate SOPRA; DI CONSEGUENZA QUESTE POTREBBERO NON ESSERE APPLICABILI A VOI. QUESTA GARANZIA VI RICONOSCE DETERMINATI DIRITTI, E NELLA VOSTRA GIURISDIZIONE POTREBBERO ESSERVI RICONOSCIUTI ALTRI DIRITTI LEGALI.

GARANZIA

COME OTTENERE UN SERVIZIO IN GARANZIA

Se la vostra motocicletta richiede l'effettuazione di un servizio in garanzia, dovete portarla a un Centro di Assistenza INDIAN MOTORCYCLE. Quando necessitate di un servizio in garanzia, dovete presentare al concessionario la vostra copia del modulo di registrazione garanzia. (IL COSTO DEL TRASPORTO AL E DAL CONCESSIONARIO È A VOSTRO CARICO). Per l'effettuazione del servizio in garanzia, INDIAN MOTORCYCLE vi consiglia di rivolgervi al concessionario dal quale avete acquistato la motocicletta, tuttavia potete rivolgervi a qualsiasi Centro di Assistenza INDIAN MOTORCYCLE.

NEL PAESE DOVE È STATA ACQUISTATA LA VOSTRA MOTOCICLETTA:

Le riparazioni in garanzia o previste dai bollettini tecnici devono essere effettuate da un concessionario autorizzato INDIAN MOTORCYCLE. Se vi spostate o state viaggiando nel paese dove è stata acquistata la vostra motocicletta, l'effettuazione delle riparazioni in garanzia o previste dai bollettini tecnici può essere richiesta a qualsiasi concessionario autorizzato INDIAN MOTORCYCLE.

FUORI DAL PAESE DOVE È STATA ACQUISTATA LA VOSTRA MOTOCICLETTA:

Se uscite temporaneamente dal paese dove è stata acquistata la vostra motocicletta, dovete rivolgervi ad un concessionario autorizzato INDIAN MOTORCYCLE. Dovete mostrare al concessionario una foto che identifica il concessionario dal quale avete acquistato la motocicletta come prova di residenza. Una volta che la residenza è stata verificata, il centro di assistenza sarà autorizzato ad effettuare la riparazione in garanzia.

TRASFERIMENTO ALL'ESTERO:

Se vi trasferite in un altro paese, abbiate cura di contattare l'Assistenza Clienti di INDIAN MOTORCYCLE e l'ufficio doganale del paese di destinazione, prima di trasferirvi. Le norme sull'importazione dei veicoli variano considerevolmente da paese a paese. Potreste ricevere richiesta di presentare la documentazione certificante il trasferimento a INDIAN MOTORCYCLE per poter continuare ad usufruire della copertura da garanzia. Inoltre, potreste ricevere richiesta di ottenere documentazione da INDIAN MOTORCYCLE per poter registrare il vostro veicolo nel nuovo paese. Non appena vi siete trasferiti, dovete far registrare la garanzia della vostra motocicletta presso un concessionario INDIAN MOTORCYCLE residente nel nuovo paese per poter continuare ad usufruire della copertura da garanzia ed avere certezza di ricevere informazioni e notifiche riguardanti la vostra motocicletta.

SE LA MOTOCICLETTA È STATA ACQUISTATA DA UN PRIVATO:

Se avete acquistato la vostra motocicletta INDIAN da un privato, e intendete usarla fuori dal paese dove questa è stata acquistata originariamente, la copertura da garanzia decadrà. Ciò nonostante, dovete registrare la motocicletta con il vostro nome e indirizzo presso un concessionario INDIAN MOTORCYCLE residente nel vostro paese per avere la certezza di ricevere qualsiasi informazione e notifica riguardante la sicurezza della vostra motocicletta.

VEICOLI ESPORTATI

SALVO LADDOVE ESPRESSAMENTE RICHIESTO DALLA LEGGE, QUESTO VEICOLO NON È COPERTO DA ALCUN TIPO DI GARANZIA QUALORA VENGA RIVENDUTO FUORI DAL PAESE DOVE RISIEDE IL CONCESSIONARIO AUTORIZZATO DAL QUALE È STATO ACQUISTATO. Questa politica non si applica ai veicoli che hanno ricevuto l'autorizzazione ad essere esportati da INDIAN MOTORCYCLE. I concessionari potrebbero non dare l'autorizzazione all'esportazione. Per qualsiasi domanda, dovete consultare un concessionario autorizzato per determinare la copertura da garanzia di questo veicolo. Questa politica non si applica ai veicoli registrati a nome di funzionari governativi o personale delle forze armate assegnati a svolgere missioni fuori dal paese dove risiede il concessionario autorizzato che li ha venduti. Questa politica non si applica ai casi che coinvolgono la sicurezza.

AVVISO

Se il vostro veicolo è stato registrato fuori dal paese dove è stato acquistato senza che sia stata seguita la procedura stabilita di cui sopra, il veicolo non avrà più diritto a nessuna copertura da garanzia, salvo nei casi che coinvolgono la sicurezza. I veicoli registrati a nome di funzionari governativi o personale delle forze armate assegnati a svolgere missioni fuori dal paese dove il veicolo è stato acquistato continueranno ad essere coperti dalla Garanzia Limitata.

Siete pregati di cooperare con il vostro concessionario per risolvere ogni eventuale problema concernente la garanzia. Se il vostro concessionario ha bisogno a sua volta di assistenza, provvederà a contattare la persona incaricata presso INDIAN MOTORCYCLE.

REGISTRO DELLE MANUTENZIONI

MANUTENZIONE EFFETTUATA	KM/MIGLIA	NOTE	ESEGUITA DA

A

Abbigliamento protettivo..... 12
 Acceleratore, ispezione del comando 88
 Acceleratore, manopola di comando..... 34
 Accelerazione..... 59
 Accensione irregolare, rilevamento..... 55
 AGM, indicazioni per la manutenzione
 della batteria 108
 AGM, raccomandazioni relative al
 caricabatterie – Stato di carica minimo
 (inferiore a 3 Volt)..... 107
 AGM, raccomandazioni relative al
 caricabatterie – Stato di carica basso 106
 AGM, raccomandazioni relative al
 caricabatterie 106
 AGM, tabella dei tempi di carica
 raccomandati per la batteria 108
 Ammortizzatore posteriore, ispezione del
 precarico 84
 Ammortizzatore posteriore, regolazione del
 precarico (altezza di marcia) 85
 Avviso 135

B

Basamento, tubi flessibili di sfianto 87
 Batteria..... 104
 Batteria, cura 122
 Batteria, installazione 105

Batteria, ricarica e manutenzione 106
 Batteria, ricarica 106
 Batteria, rimozione..... 104
 Batteria, tensione 32
 Bloccasterzo 37
 Blocchetto di accensione motore/luce..... 26
 Borse da sella 14

C

Cambi di marcia a veicolo fermo 56
 Cambi di marcia 56
 Cambio marce, leva..... 36
 Cambio, indicatore posizione 31
 Candele 99
 Carburante e gas di scarico, informazioni di
 sicurezza..... 16
 Carburante raccomandato 129
 Carburante, componenti del sistema di
 alimentazione..... 88
 Carburante, filtro..... 70
 Carburante, installazione del serbatoio..... 72
 Carburante, livello..... 49
 Carburante, rifornimento 53
 Carburante, rimozione del serbatoio..... 70
 Carburante, stabilizzatore..... 121
 Cavalletto laterale 36
 Cavalletto laterale, ispezione 49
 Cavalletto laterale, lubrificazione..... 88
 Chiave, numero d'identificazione 21

Cinghia di trasmissione posteriore, analisi
 dell'usura 83
 Cinghia di trasmissione posteriore,
 condizione..... 82
 Cinghia di trasmissione posteriore, ispezione 48
 Cinghia di trasmissione posteriore, pulizia 81
 Cinghia di trasmissione,
 controllo della tensione 76
 Cinghia di trasmissione, regolazione
 della tensione e allineamento 77
 Comandi 23
 Componenti, identificazione..... 19-20
 Consolle 22
 Contachilometri parziale 31
 Contachilometri totale..... 31
 Cura dei rivestimenti in pelle 119
 Cura delle finiture laccate lucide..... 118
 Cura delle finiture laccate opache 118

D

Definizione delle condizioni di utilizzo
 gravose 62
 Diagnostica, funzionalità..... 32
 display e spia..... 34
 Display multifunzione (MFD) 31
 Display, unità di misura
 (Standard/Metrico decimale)..... 32
 Dispositivi di fissaggio,
 coppie di serraggio 112
 Dispositivi di fissaggio, ispezione 112

E

Esposizione a sporcizia/polvere	120
Esposizione al sole	119
Esposizione all'umidità	120
Etichette informative	18

F

Faro, ispezione dell'orientamento.....	101
Faro, regolazione dell'orientamento	101
Faro, sostituzione della lampadina.....	102
Filtro aria	69
Forcelle, olio.....	130
Forcelle/sospensione anteriori, ispezione	86
Forcellone/asse posteriore, ispezione	86
Frenata	59
Freno anteriore, fluido	93
Freno anteriore, leva.....	38, 93
Freno anteriore, livello del fluido	46
Freno posteriore, fluido.....	92
Freno posteriore, livello del fluido	47
Freno posteriore, pedale.....	39, 91
Freno, fluido	130
Freno, ispezione/pulizia del disco	95
Freno, pastiglie	94
Freno, precauzioni riguardanti il fluido.....	91
Freno, tubi flessibili/collegamenti	91
Frizione meccanica, gioco libero della leva ...	89
Frizione meccanica, ispezione.....	48
Frizione meccanica, lubrificazione del cavo... 90	

Frizione meccanica, lubrificazione della leva.....	90
Frizione, leva	35
Fusibile, sostituzione	109

G

Garanzia limitata	131
GVWR.....	17

I

I rischi insiti nel motociclismo.....	9
Impianto elettrico, precauzioni	111
Informazioni sulla garanzia	7
Informazioni sull'assistenza.....	7
Ispezioni prima di mettersi alla guida	41

L

Lavaggio della motocicletta.....	117
Leather Care Dressing	120
Limite di peso totale del veicolo	17
Acceleratore	48
Condizione degli pneumatici	46
Dispositivi di fissaggio	49
Leva freno anteriore, Ispezione	46
Linee freno	47
Pedale freno posteriore, Ispezione	47
Pneumatici.....	45, 97

Liquido refrigerante, ispezione del livello.....	68
Lubrificanti e fluidi.....	133
Luci abbagliante/anabagliante, commutatore.....	26
Luci di emergenza, interruttore.....	25

M

Manutenzione durante il rimessaggio.....	122
Manutenzione periodica	62
Manutenzione periodica, tabella	63
Manutenzione, grande	62
Manutenzioni, registro	137
MFD, spie	30
Modifiche	14
Motore, arresto.....	59
Motore, avviamento	54
Motore, codici di errore.....	33
Motore, interruttore di arresto/ consenso avviamento	25
Motore, interruttore di avviamento.....	26
Motore, livello dell'olio	44
Motore, numero d'identificazione	21
Motore, olio raccomandato	130
Motore, protezione	122
Motore, regime.....	31
Motore, rodaggio	51
Motore, sostituzione di olio/filtro	66
Motore, temperatura del liquido refrigerante.....	31

N
 Numeri d'identificazione, registro7

O
 Orologio.....31

P
 Parabrezza (se in dotazione), cura..... 118
 Parcheggio della motocicletta..... 14
 Parcheggio e copertura della motocicletta... 123
 Parcheggio in pendenza 60
 Parcheggio su superficie morbida 60
 Parcheggio 60
 Pneumatici, condizione 97
 Pneumatici, gonfiaggio 121
 Pneumatici, pressione..... 45, 98
 Pneumatico, profondità del battistrada..... 46, 97
 Pneumatico, sostituzione 97
 Prassi di guida sicura 9
 Prova su strada 111
 Prove su strada 62
 Pulizia, prodotti 117
 Pulsando modo 25
 Punti di cambiata raccomandati 58

Q
 Quadro strumenti.....28

R
 Raffreddamento, sistema..... 68
 Registrazione..... 131
 Ricerca ed eliminazione dei guasti 113
 Riguardo al manuale di uso e manutenzione.....9
 Rimessaggio, preparazione..... 121
 Rimessaggio, uscita 123
 Rodaggio, manutenzione 62
 Roditori 122
 Ruota anteriore, installazione 96
 Ruota fonica/sensore, ispezione 95
 Ruota, allineamento 96
 Ruota, ispezione 96

S
 Scarico, ispezione del sistema..... 111
 Sella, rimozione/installazione 99
 Sicurezza durante le procedure di
 manutenzione..... 61
 Sicurezza, etichette 18
 Sicurezza, manutenzione 16
 Sicurezza, simboli e didascalie.....4
 Sistema di alimentazione, caricamento 54

Sistema frenante antibloccaggio (ABS)
 (se in dotazione) 37
 Sistema frenante antibloccaggio, ispezione ... 95
 Sollevamento della motocicletta 111
 Sollevamento della motocicletta 75
 Sospensione anteriore, ispezione 48
 Sospensione posteriore, ispezione 48
 Specchietti 35
 Specifiche 125, 129
 Spie 29
 Sterzo, ispezione della testa 87
 Surriscaldamento,
 display e spia 34

T
 Tachimetro..... 28
 Trasporto della motocicletta 15
 Trasporto di un passeggero..... 12

V
 Vapori, sistema di controllo emissione
 (modelli per California) 88
 Velocità e marce 52



Per individuare il concessionario più vicino a voi,
visitare il sito web www.indianmotorcycle.eu

Egimotors

Via Filippo Da Desio 49/51

20832 Desio (MB)

Telefono: 0362 631601

Mail: info@indianmoto.it

